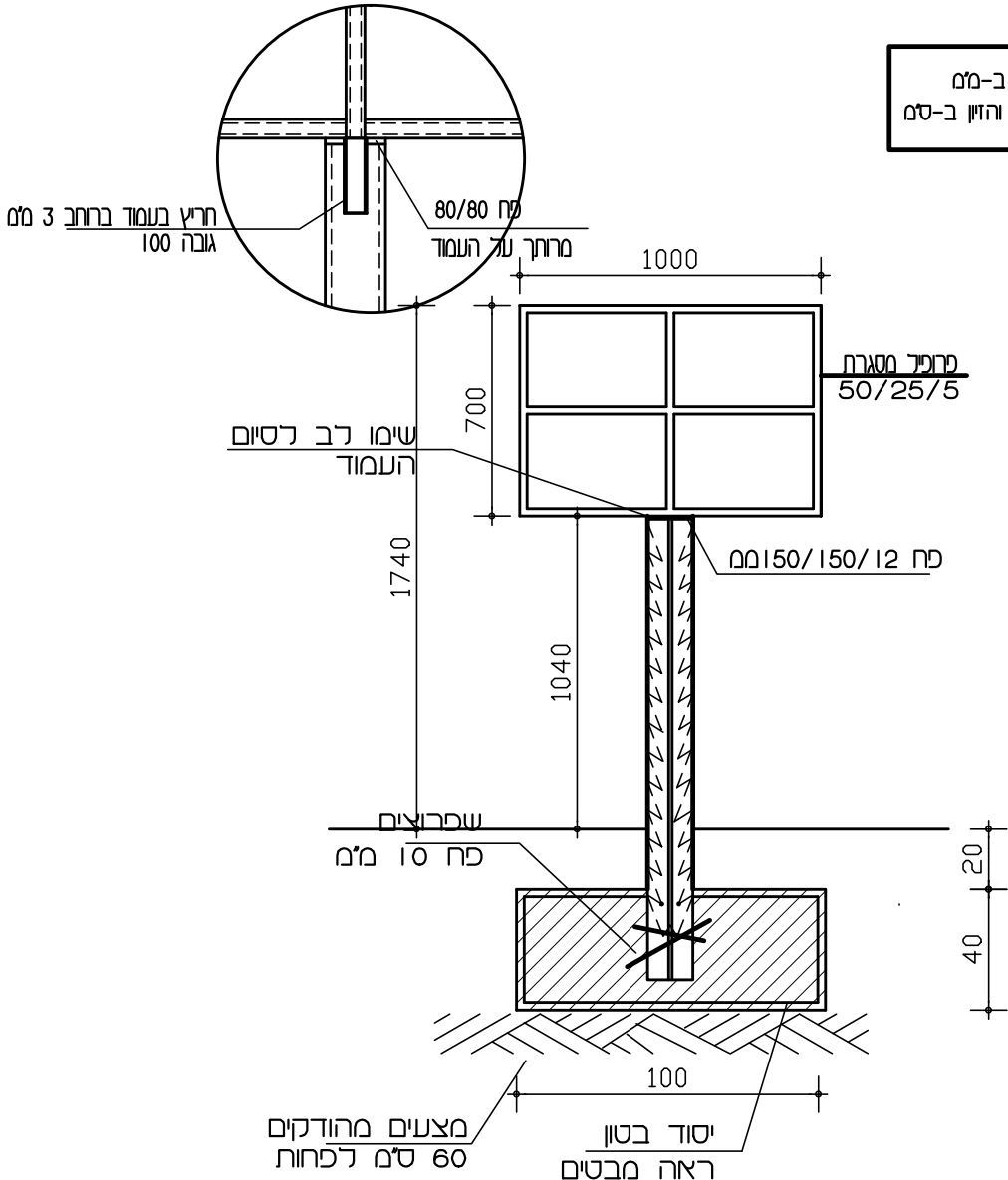
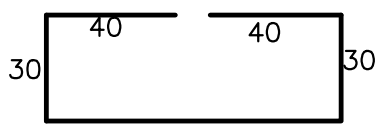


מידות הפחים ב-מ"מ
מידות היסודות והזזין ב-ס"מ



מצעים מהודקים
ס"מ 60 לפחות

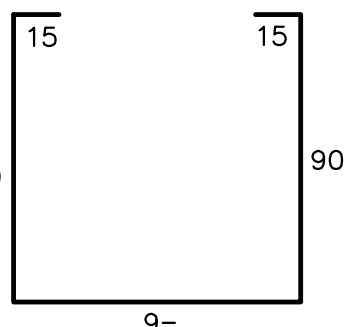
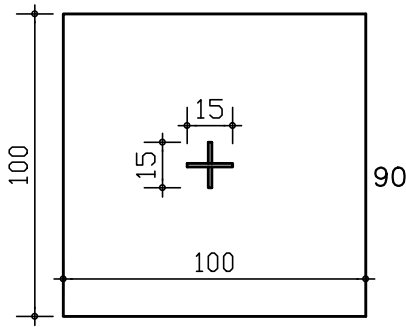
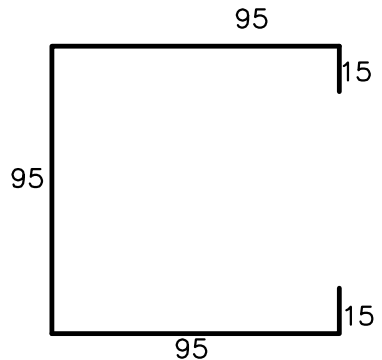
יסוד בטון
ראה מבטים



8Ø10 L=315

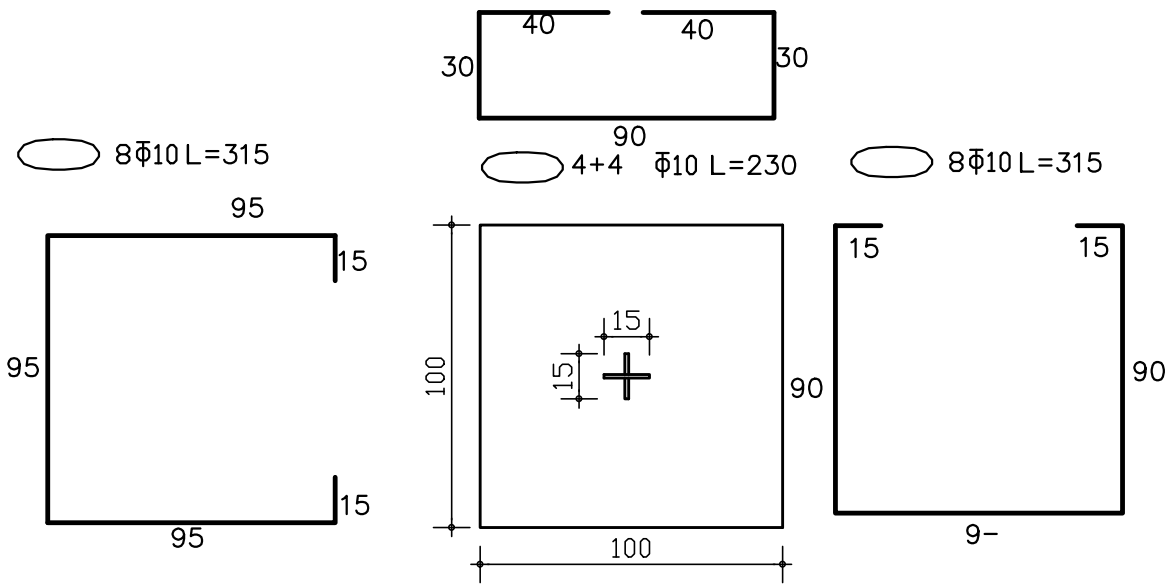
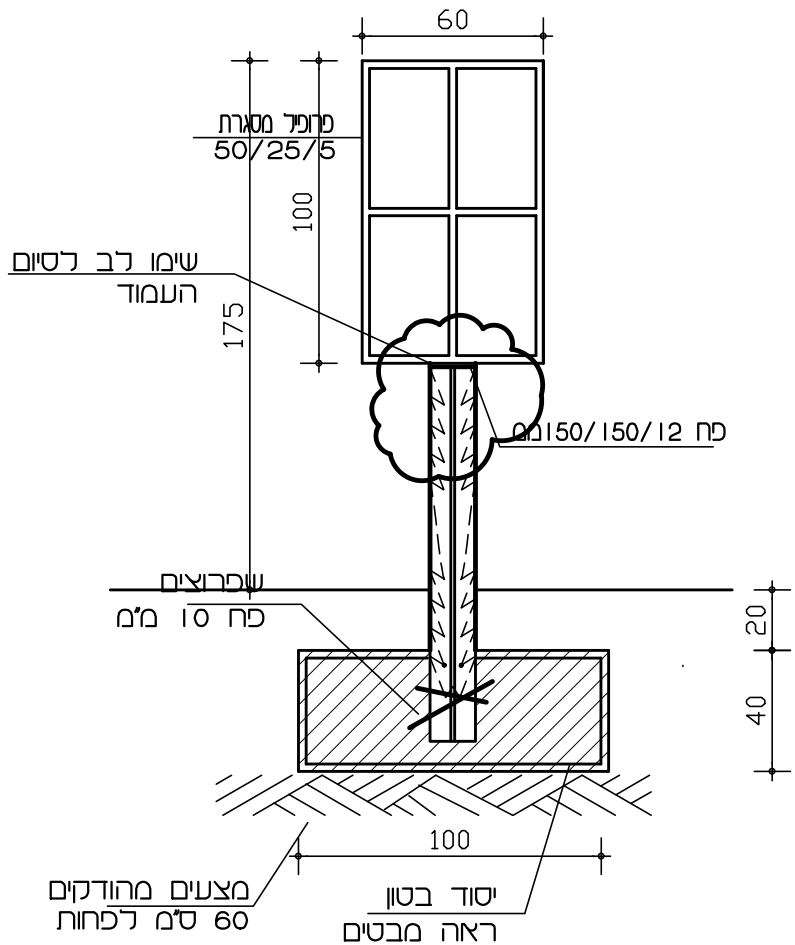
4+4 Ø10 L=230

8Ø10 L=315



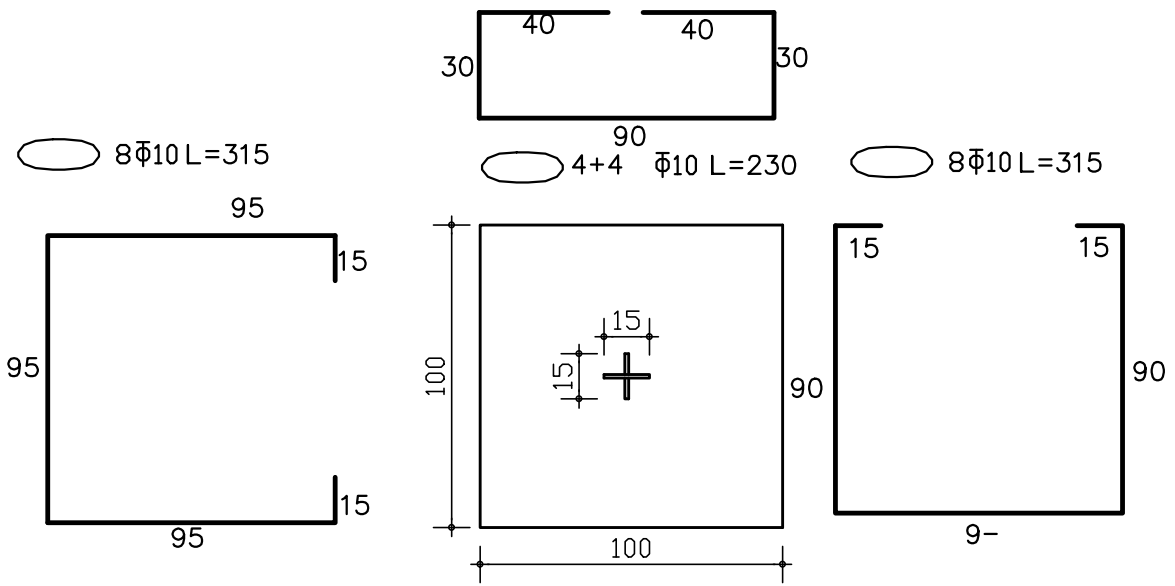
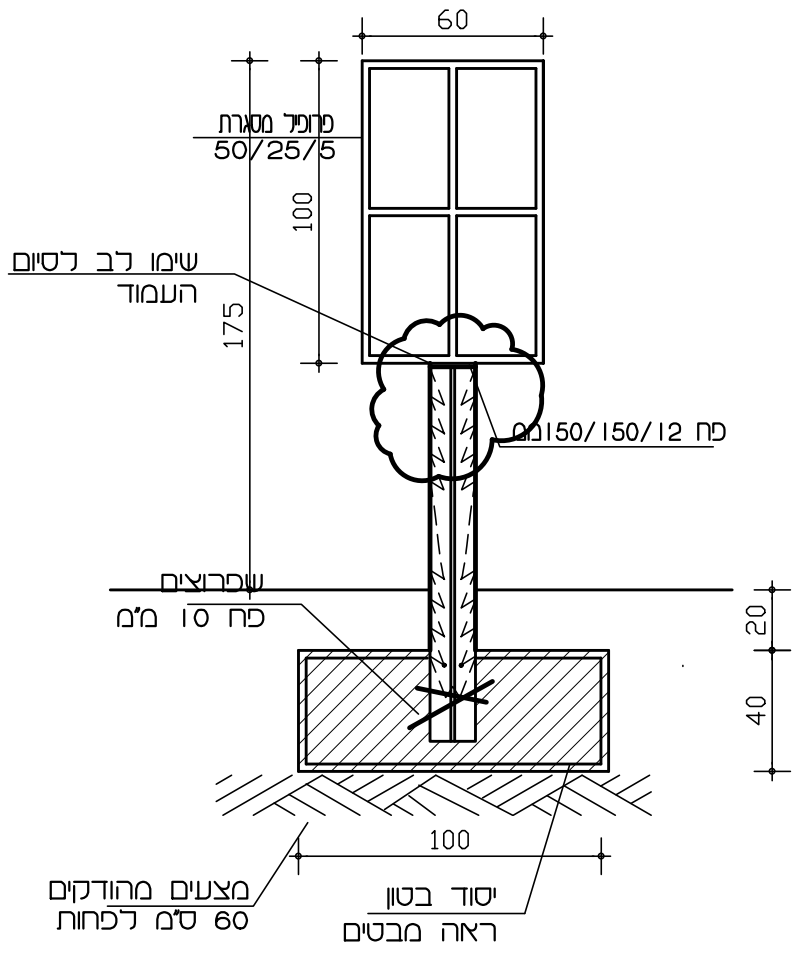
שם התכנון	2118-pl-2020	שם מספר / מספר הפרויקט	AA	פרויקט	איתם עתוד אילתי	קונסטרוקציות יעד	קנה	1 : 25
				שליט מופה			משדד לתפנון קונסטרוקציות יעד	שרטט
שם התכנון		תאריך	25.10.2021	אתר	משרד ע"ד מאוב 20155	מסד 04-9902212	תכנון	עודד
מספר התכנון		תאריך השינוי		מבצעת	מסד 04-9909090		ביקור	עודד

מידות הפחים ב-מ"מ
מידות הסודות והזון ב-ס"מ

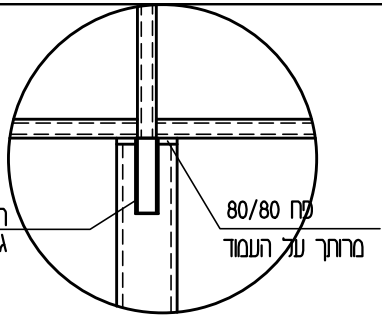


שם התכנון	2118-pl-2020	שם מספר הקובץ / הפרויקט	פרויקט	שולש האשי AB	אימה עתוד אילתי	קנמ	1 : 25
							שרטט
מספר התכנון			לעיון	אתר	משרד לתעסוקה קונסטרוקציות יעד	תכנון:	עודד
			לאישור	תגובה		עורך:	עודד
		תאריך	לכצוע				
		תאריך השינוי	25.10.2021	שינוי			
					מאב ער ד. מאב 20155 טרנסן 04-9902212 מקט 04-9909090		

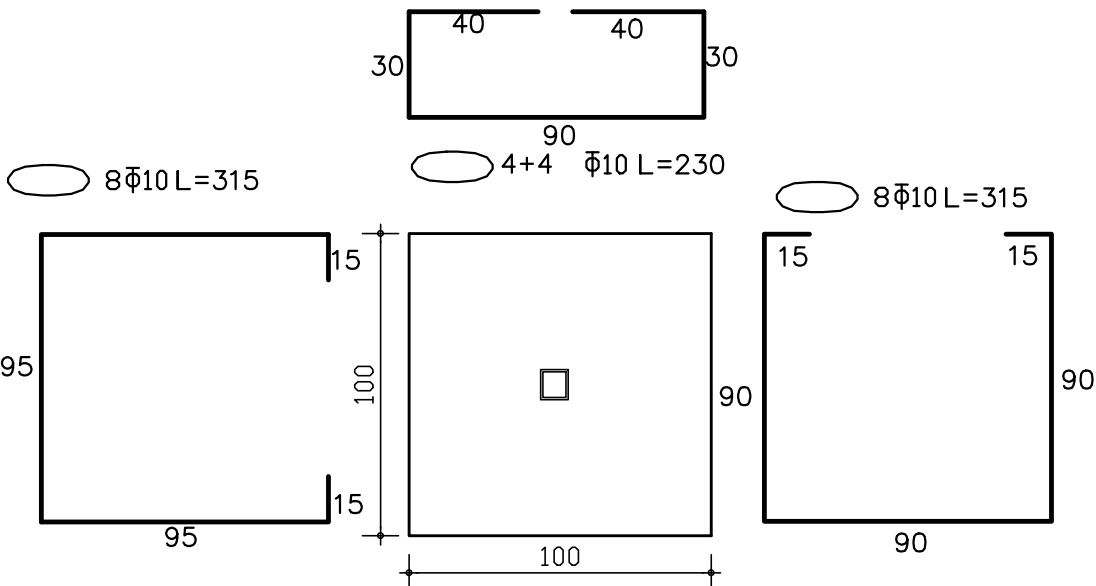
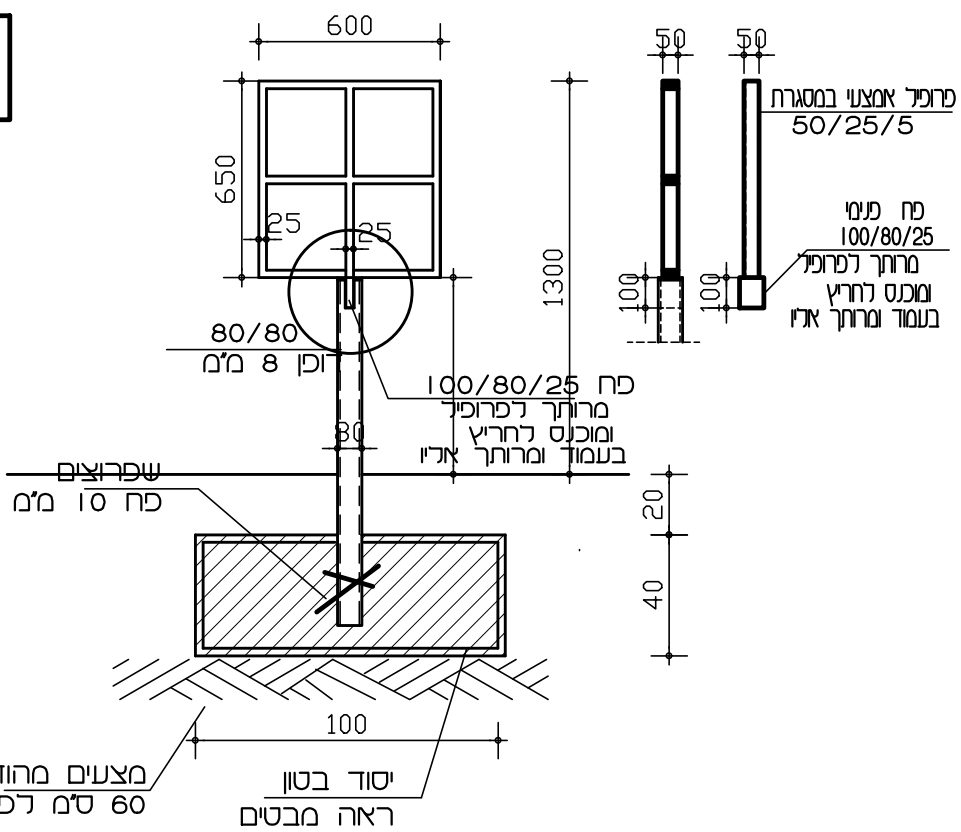
מידות הפחים ב-מ"מ
מידות הסודות והזון ב-ס"מ



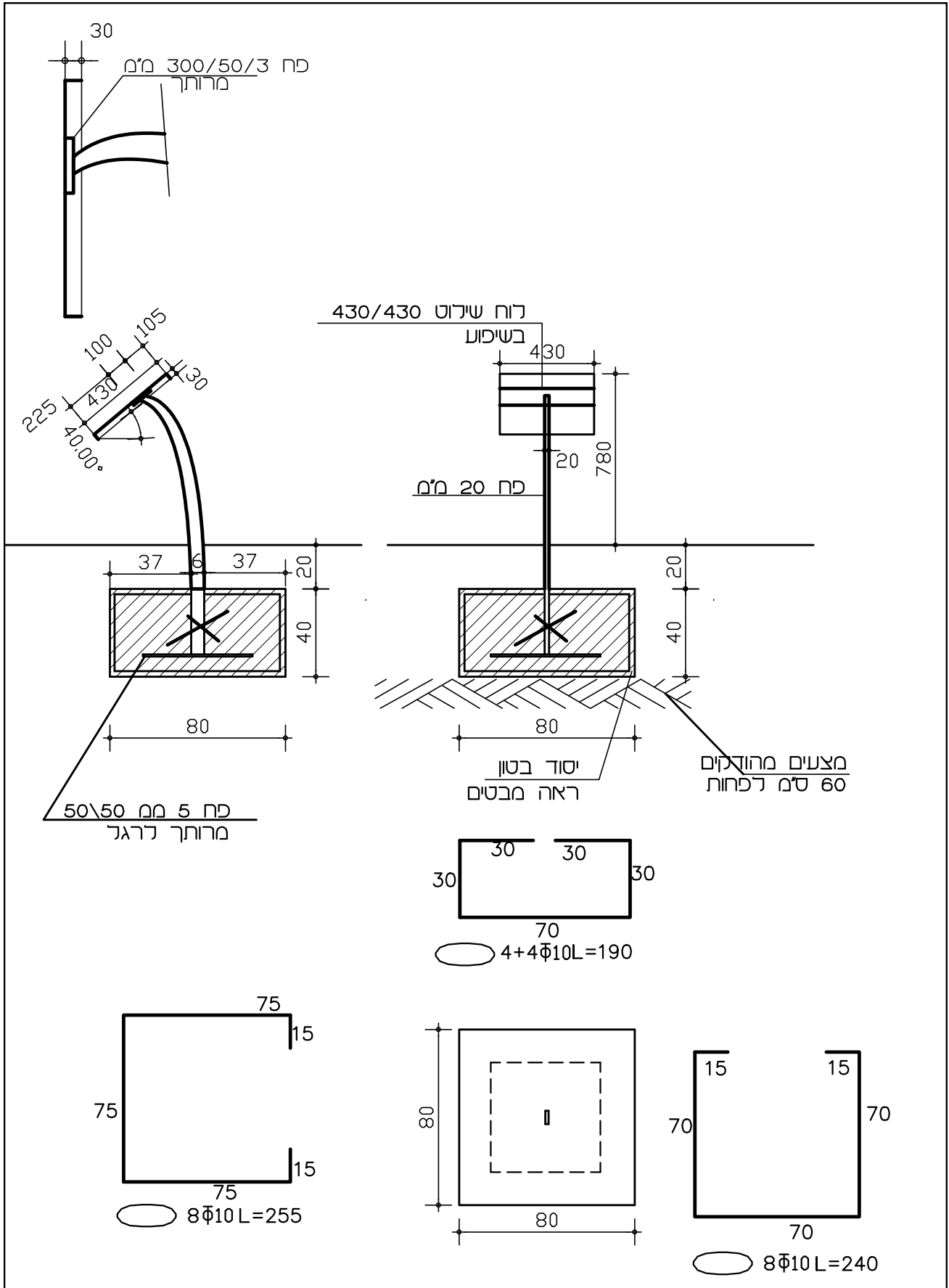
שם התכנון	2118-pl-2020	שם מספר הקובץ / הפרויקט	פרויקט		אימת עתוד אילתי	קנמ 1 : 25
			שולש האשי AC			
מספר התכנון		תאריך	25.10.2021	לעיון	משדד לתפנון קונסטרוקציות יעד	תכנון: עוודד
						לאישור
		תאריך	שינוי	לכצוע		ביקר:



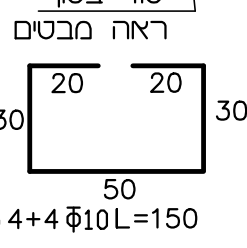
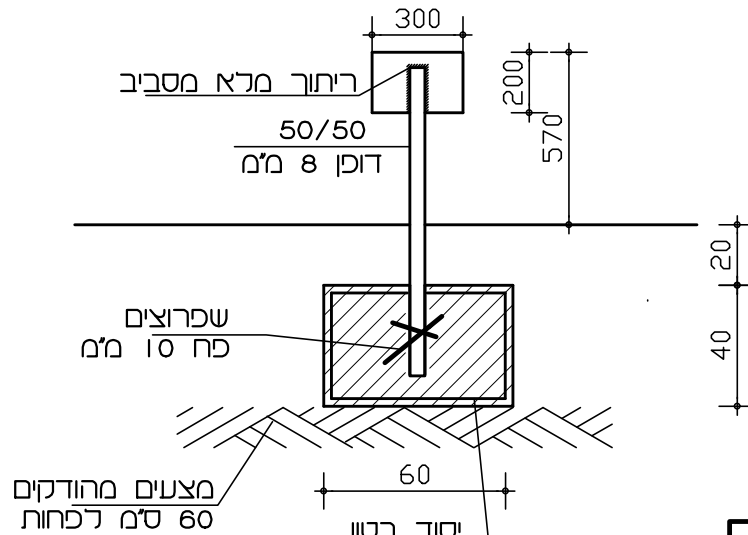
מידות הפחים ב-מ"מ
מידות היסודות והזיון ב-ס"מ



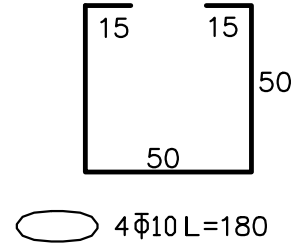
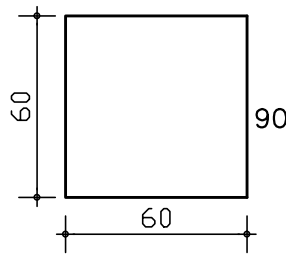
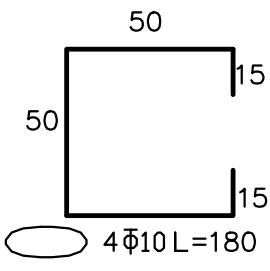
שם התכנון	2118-pl-2020	שם מספר / הקובץ / הפרויקט	פרויקט	שולט הפותחה B	איתם עתוד אילתי	קנה 1 : 25
מספר התכנון	25.10.2021	עדכון	לעיון	אתר	משרד לתעסוקה קהילתית יעד	שרטט אורנה
תאריך	22.05.2021	תאור השינוי	לאישור	תגובה	מאב עזר דג מאב 20155 טלפון 04-9902212 פקס 04-9909090	תכנון: עודד
			לכאן			עודד



שם התכנון	2118-pl-2020		שם מספר הקובץ / הפרויקט	פרויקט שלט שיפוט C	איתם עתוד אילתי	קונסטרוקציות יעד	קנמ	1 : 25
	שם התכנון	25.10.2021					עכנו	אחר
מספר התכנון	25.10.2021	תאריך	שינוי	כבצוע	מאב ער ד. מאב 20155	מקס 04-9902212	עודד	תכנון: עודד
					מאב ער ד. מאב 20155	מקס 04-9902212	עודד	ביקר: עודד

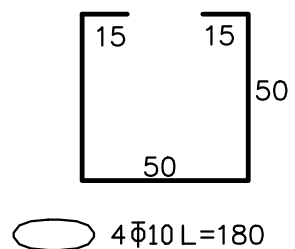
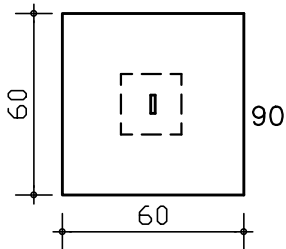
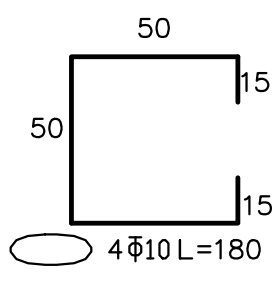
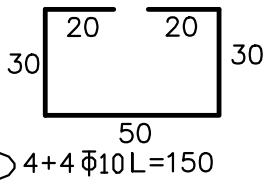
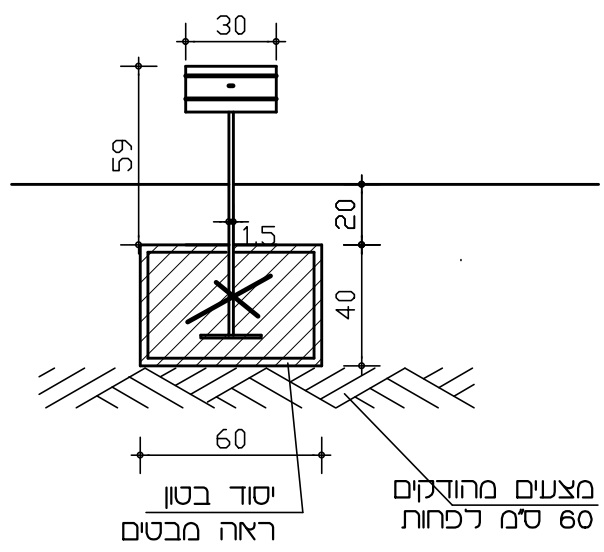
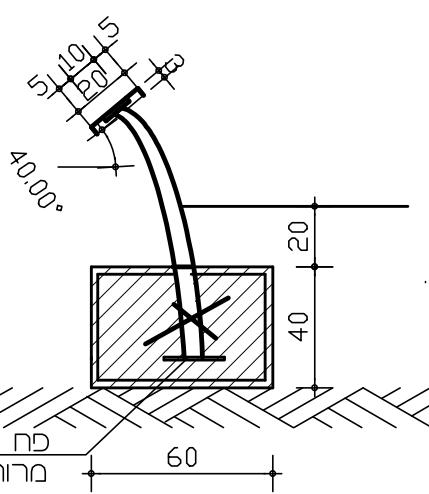
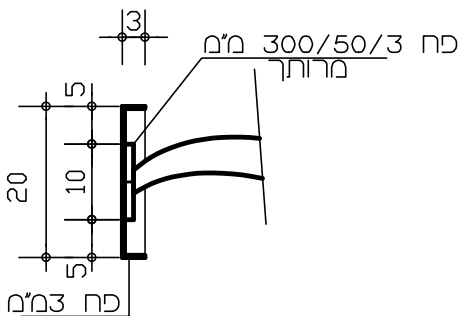


יום ב-מ"מ
ות והזיון ב-ט"מ



סוג הבטון ב-30
פחי השילוט בחימום
עם המתקן הגרפי

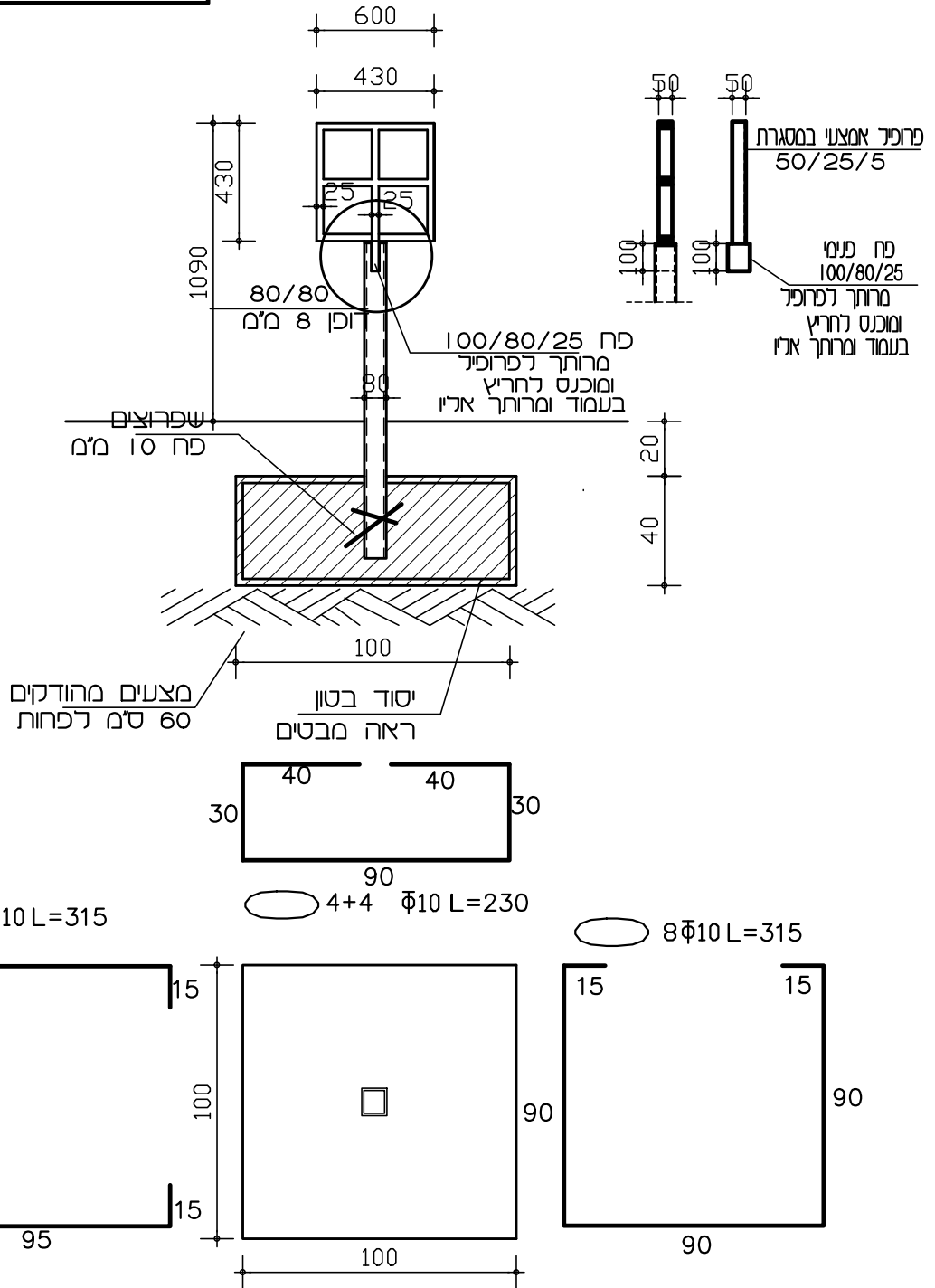
שם התכנון	2118-pl-2020	שם מספר הקובץ / הפרויקט	פרויקט שלט מקומות D	איתנה עתוד אילתי	קנמ 1 : 25
מספר התכנון	תאריך	תאור השינוי	שינוי	מאב עור ד, מאב 20155 טרמן 04-9902212 מקט 04-9909090	תכנון: עווד
			<input type="checkbox"/> לעיון <input type="checkbox"/> לאישור <input type="checkbox"/> לבצוע		ביקר: עווד



סוג הבטון ב-30
פחי השילוט בחיאום
עם המתקן הגרפי

שם התכנון	2118-pl-2020	שם מספר הקובץ / הפרויקט	E	פרויקט שלט צמחה = עץ אחר	אימה עתוד אילתי	קונסטרוקציית יעד	קנמ	1 : 25
	שטס						אורנה	
מספר התכנון	28.07.2021	עכנו	⚠	תגובה	משרד לתעסוקה קונסטרוקציית יעד	תכנון	עודד	
	תאריך	תאור השינוי	שינוי		מאב עד 1.6 מאוב 20155 טרנס 04-9902212 מקס 04-9909090	עודד	ביקר:	

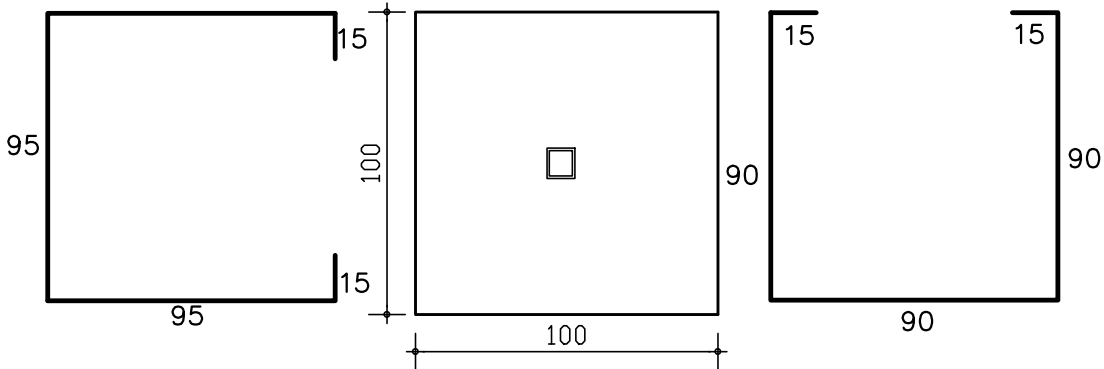
מידות הפחים ב-מ"מ
מידות היסודות והזין ב-ס"מ



8φ10 L=315

4+4 φ10 L=230

8φ10 L=315



סוג הבטון ב-30
פחי השירות בחיאום
עם המתכת הגרפי

שם התכנון	2118-pl-2020	שם מספר הקובץ / הפרויקט	G	פרויקט שלט התקרה	איתם עתוד אילתי	קנה 1 : 25
מספר התכנון				אתר	משרד לתעסוקה קהילתית יעד	שרטט אורנה
	תאריך	תאריך השינוי	25.10.2021	לעיון לאישור לביצוע	מאב ער ד. מאב 20155 טלפון 04-9902212 פקס 04-9909090	תכנון: עוודד עוודד