

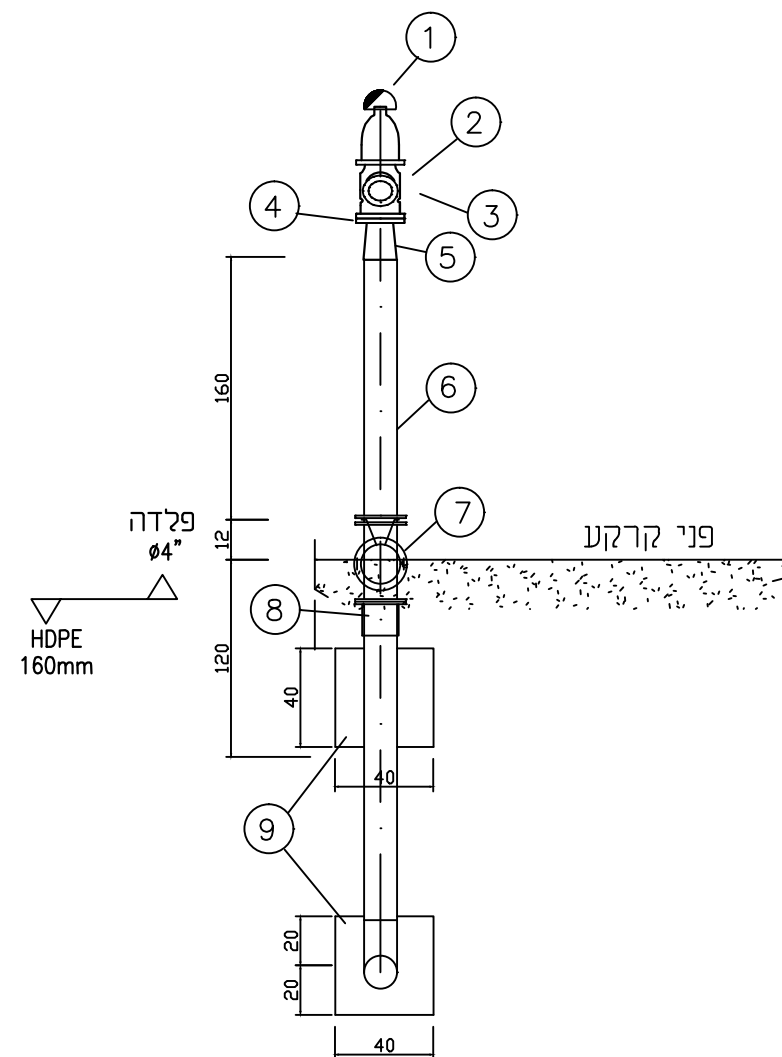
מקרא:

1. התקן למנעת גניבת מים דוגמת "כיפה אדומה" או ש"ע
2. הידרנט $\phi 3$ " לפי דרישות המפרט
3. מחבר שטורץ $\phi 3$ " כולל אטם מתכתי
4. אוגנים $\phi 3$ "
5. מעבר קוני $3" \times 4"$
6. צינור זקף $\phi 4$ " חרושתי עובי דופן $3/16"$
7. מתקן שבירה $4"$
8. תותב HDPE
9. גוש עיגון מבטון $40/40/40$ ס"מ
10. הסתעפות "ד" בקוטר הקו הראשי עם ניצב

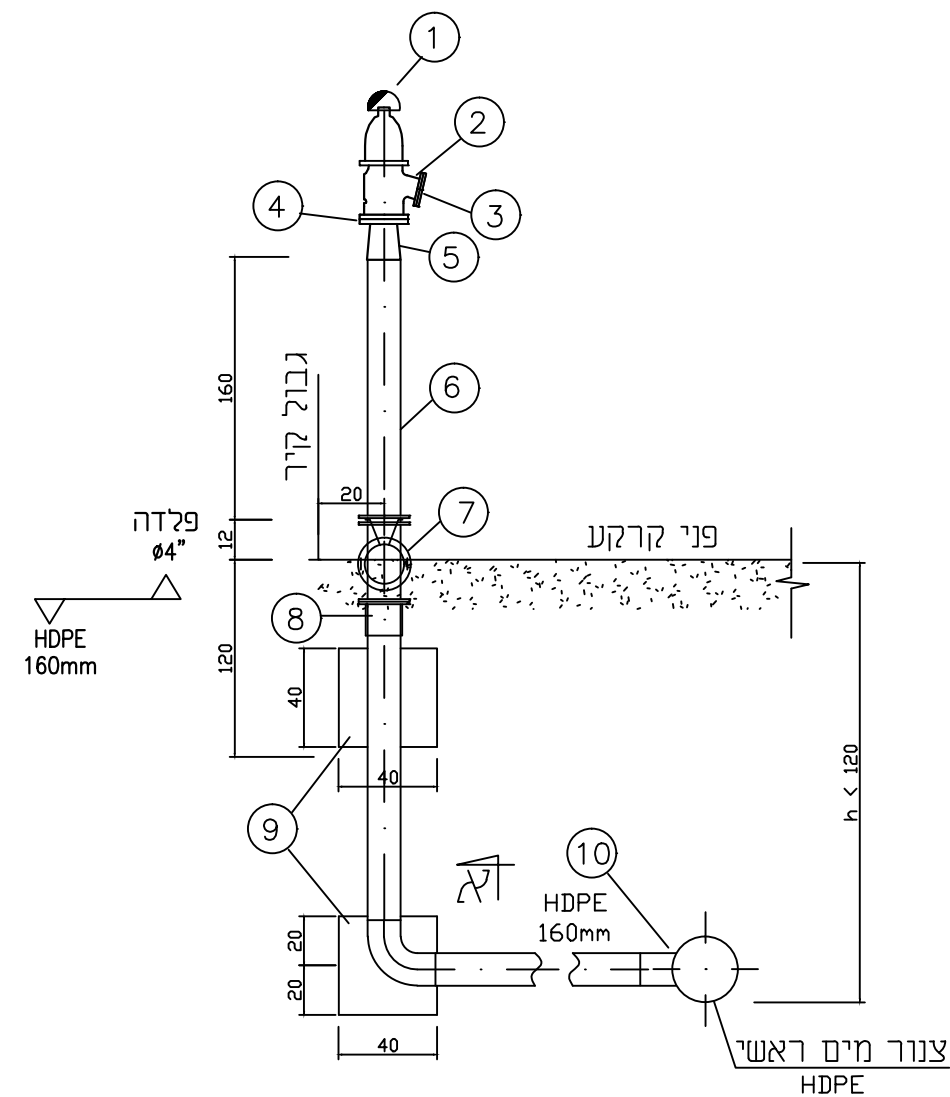
הערה:

ההידרנט ימוקם כך שמרחק צירו לא יותר מ-20 ס"מ מגבול המגרש.

מבט חזית



מבט צד



std-w-2

SUBJECT :
 בדיקת שרפה י"ע על זקף $\phi 4$ " כולל מתקן שבירה
 נקו מים מצנרת HDPE



ח.ג.מ מהנדסים יועצים ומתכננים (1980) בע"מ
 הנדסה אזרחית, מים וסביבה
 דרך גיבורי ישראל 7, בית אדר, ת.א. אמת, חשש פולק, נתניה 4250407
 סניף דרום תל. 282 מדרשת בן-גוריון 8499000
 Tel. +972-73-7903900 | hgm@hgm-eng.co.il
 Fax. +972-9-8649805 | www.hgm-eng.co.il