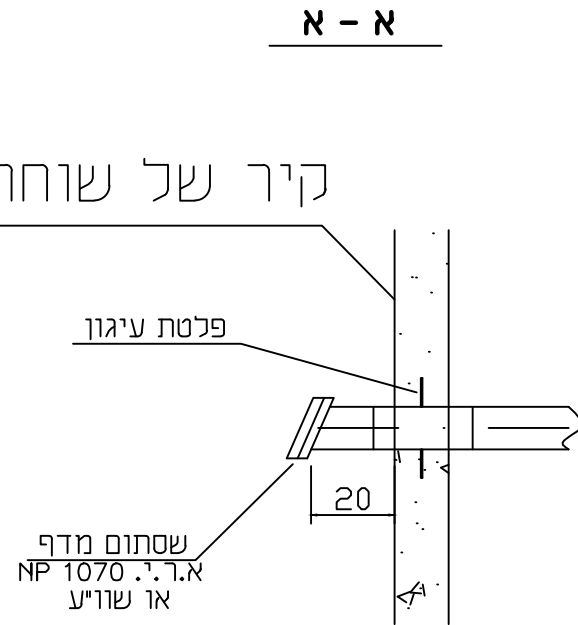
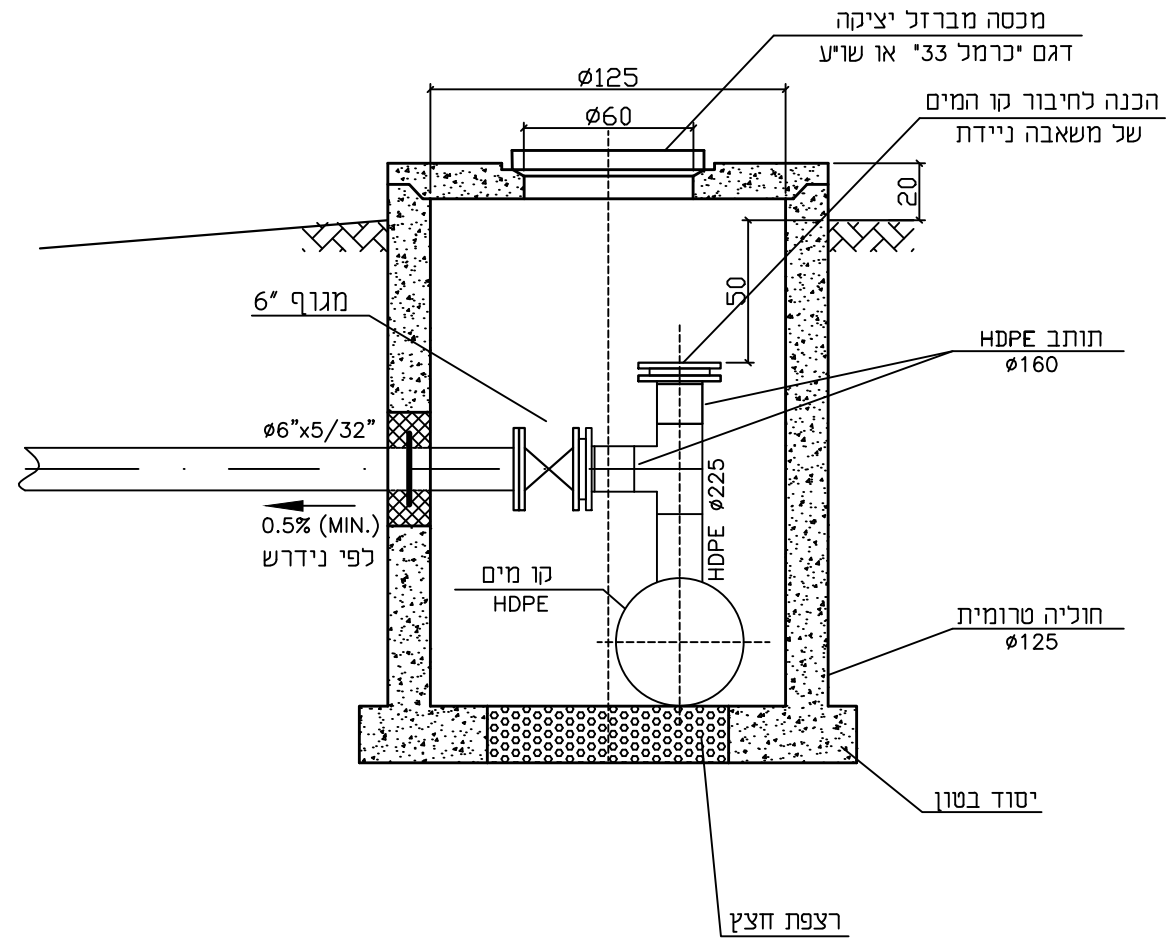


קיר של שוחה ואו קולטן

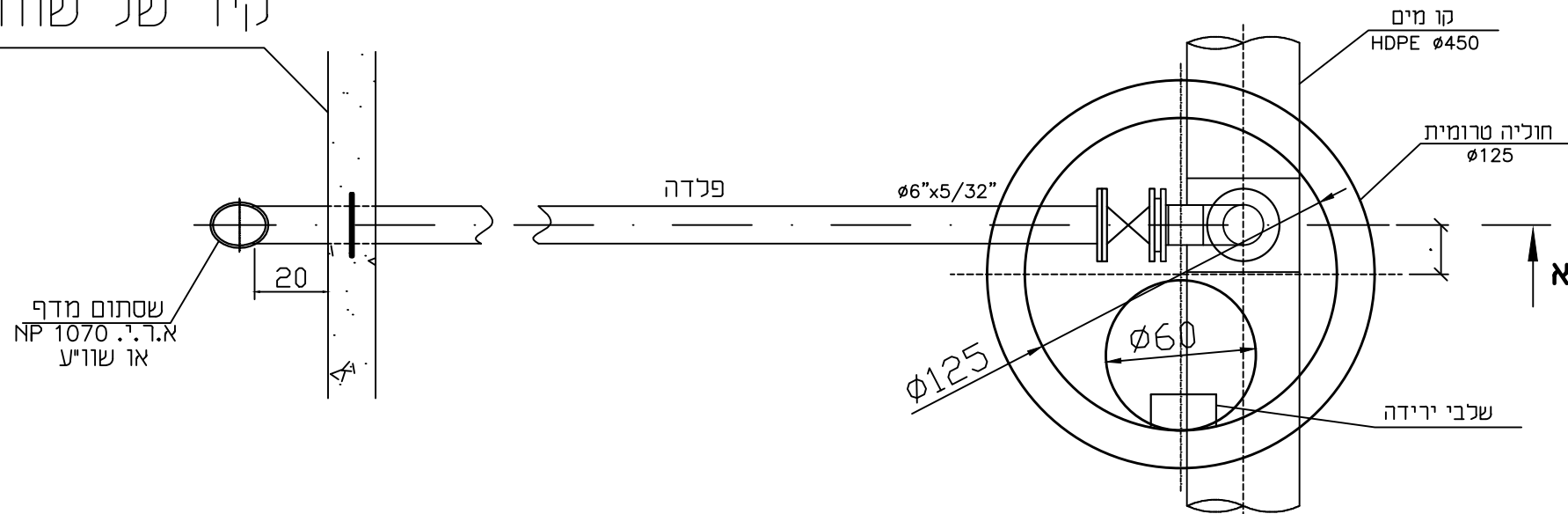


א - א



מבט על

קיר של שוחה ואו קולטן



std-w-3	SUBJECT: נושא: שוחת ניקוז לקו מים מצנרת HDPE				 ח.ג.מ מהנדסים יועצים ומתכננים (1980) בע"מ הנדסה אזרחית מים וסביבה רח גיבורי ישראל 7, בית אדר (ק.א.) חדש פולג, נתניה 4250407 סניף דרום ת.ד. 282 מדרשת בן-גוריון 8499000 Tel. +972-73-7903900   hgm@hgm-eng.co.il Fax. +972-9-8649805   www.hgm-eng.co.il
	תאריך: DATE: 09.10.17	אשר: APPROVAL: ש.ב.	שרטט: DRAWN: י.ד.	קנימ: SCALE: ללא קנימ	