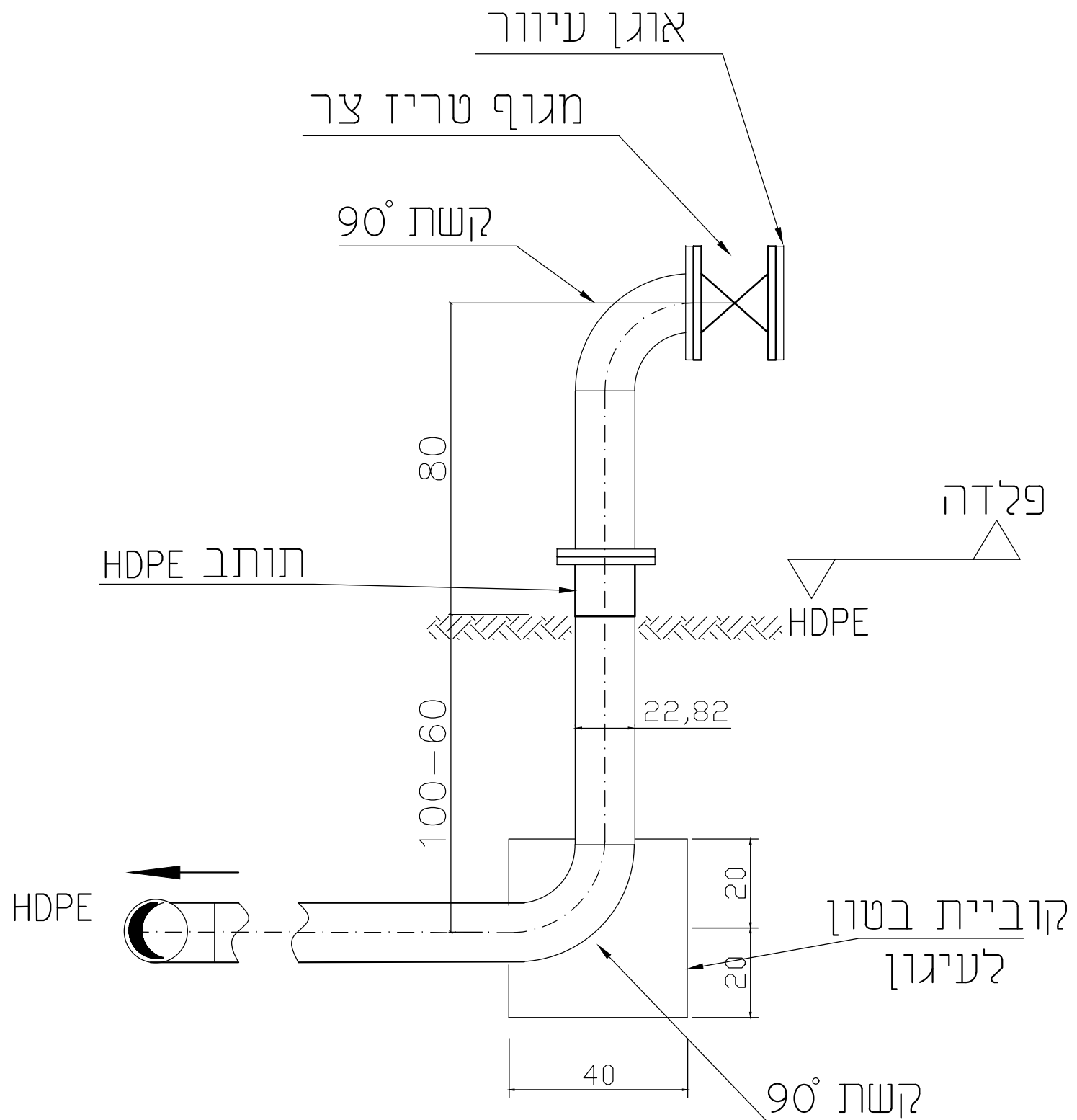


# פרט חיבור מים ראשי $\phi 3'' - \phi 6''$ למגרש וראש מערכת השקיה



std-w-4	SUBJECT : הכנה לחיבור מגרש כולל מגוף $3''-6''$ לקו מים מצנרת HDPE				 ח.ג.מ מהנדסים יועצים ומתכננים (1980) בע"מ הנדסה אזרחית, מים וסביבה
	תאריך : DATE : 06.10.17	אשר : APPROVAL : ש.בדולח	שרטט : DRAWN : י.ד.	קני"מ : SCALE : ללא קני"מ	