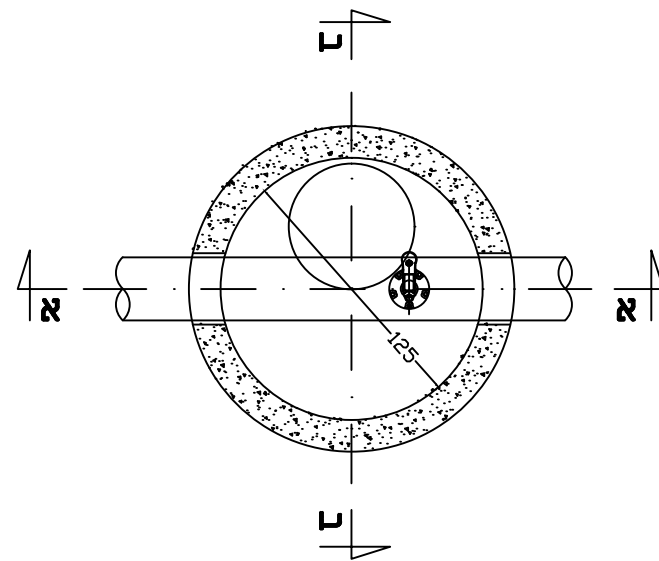
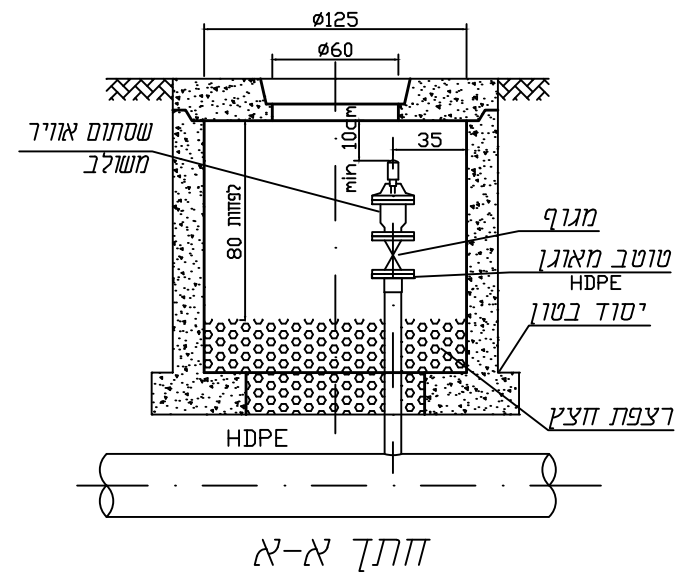
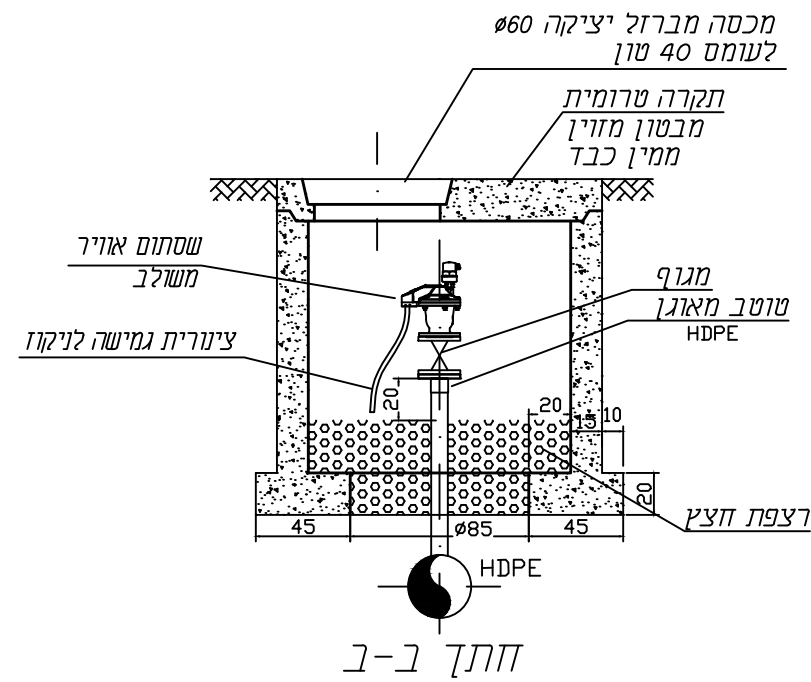


שסתום אוויר משולב למים בשוחה



הערה:

עבור קו מים 12" ומעלה:
שסתום אוויר א.ר.י. או שו"ע דגם D-050-3 עם מגוף טרזו 3" מאוגנים
עבור קו מים 10" ומטה:
שסתום אוויר א.ר.י. או שו"ע דגם D-050-2 עם מגוף כדורי 2" מאוגנים

std-w-5	SUBJECT : שסתום אוויר משולב 3"-2" בשוחה לנקו מים מצנרת HDPE				<p>ח.ג.מ מהנדסים יועצים ומתכננים (1980) בע"מ הנדסה אזרחית, מים וסביבה</p> <p>רח' גיבויי ישראלי, בית אדר ט"ו, אגף חדש פולה, נתניה 4250407 סניף דרום ת.ד. 282 מודעת בן-גוריון 8499000 Tel. +972-73-7903900 hgm@hgm-eng.co.il Fax. +972-9-8649805 www.hgm-eng.co.il</p>
	תאריך : DATE : 06.10.17	אשר : APPROVAL : ש.בדולח	שרטט : DRAWN : י.ד.	קנימ : SCALE : ללא קנימ	