

קוטר מגוף	3"	4"	6"	8"	10"	12"	14"	16"
D	80	80	100	100	125	125	125	125
t	12.5	12.5	14	14	15.5	15.5	15.5	15.5
d	50	50	60	60	60	70	70	70

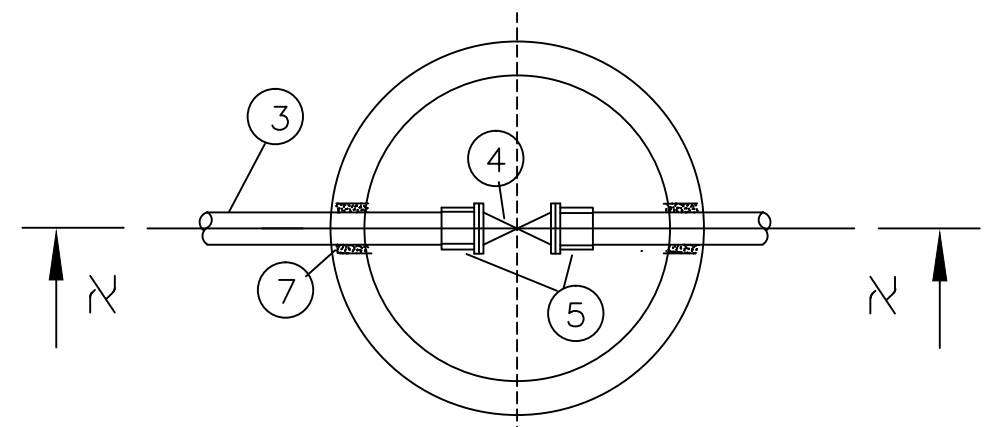
מקרא

1. מכסה ברזל יציקה לעומס 25 או 8 טון "שמשון" או "מורן" בקוטר 60 ס"מ או לפי המפרט.
2. תקרת כובע עבור עומס 25 או 8 טון עם פתח 60 ס"מ.
3. צנור HDPE-קוטר לפי התכנית.
4. מגוף טריז צר רילסון 1.25 מ'.
5. תותב HDPE
6. שלב ירידה מיצקת.
7. מילוי ביטומן.
8. חגורת בטון.
9. חצץ.
10. פני מדרכה/רחוב.

הערות

1. עומק השוחה, הקו וסוג המגוף יהיו בהתאם לחתך ולמפרטים.
2. קטע הצנור בתוך השוחה יהיה ללא עטיפה חיצונית וצבוע אפוקסי לפי המפרטים.
3. קוטר וסוג הפתח בתקרה יהיו בהתאם לתכניות ולמפרטים.
4. בשוחה מעומק 1.75 מ' ומעלה, קוטר השוחה לכל מגוף יהיה 1.25 מ'.
5. במקומות בהם נדרש מכסה מברזל יציקה יש לבצעו לפי דרישות המפרט.

חתך א-א



חתך ב-ב

סט std-w-6	נושא : תא מגוף 3"-16" מחוליות טרומיות לקו מים מצנרת HDPE				ח.ג.מ מהנדסים יועצים ומתכננים (1980) בע"מ הנדסה אזרחית, מים וסביבה	
	תאריך : DATE : 06.10.17	אשר : APPROVAL : ש.בדולח	שרטט : DRAWN : י.ד.		קני"מ : SCALE : ללא קני"מ	רח' גיבורי ישראל 7, בית אדר (ק.א) א.ת. חדש פולג, נתניה 4250407 סניף דרום ת.ד. 282 מדרשת בן-גוריון 8499000 Tel. +972-73-7903900 hgm@hgm-eng.co.il Fax. +972-9-8649805 www.hgm-eng.co.il