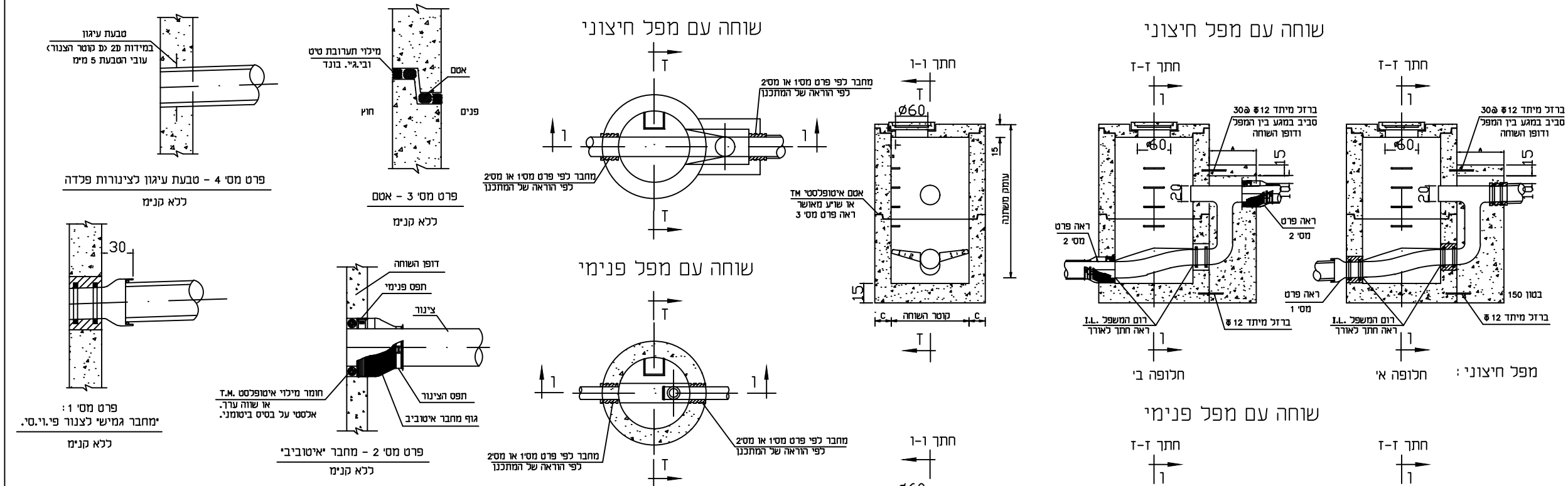


# עשויה בחוליות בטון טרומי עם מפל חיצוני לביוב



- הערות**
- השוחות תבנית בהתאם למפרט ודרישות הכמותיות.
  - רצפת השוחה תוצק לפחות 24 שעות לפני הקמת הקירות.
  - כל צנורות הכניסה והיציאה יחברו בקירות השוחה עם מחבר מיוחד, לפי הדרישות בשרטוט.
  - סוג החיבור לשוחה: יחיבור גמיש פרט מס' 1 או מחבר איטוביבי פרט מס' 2, או שעי, עיפי דרישות המפרט.
  - הרצפה, הקירות והתקרה יהיו מבטון B-30.
  - המצע: 30 ס"מ מצע סוג B' מהודק ל-100% מהצפיפות המקסימלית.
- דיון**
- זיון התקרה והרצפה רשת  $\phi 15 \times 12$  זיון נוסף מסביב לחור בתקרה  $\phi 12 \times 2$ .
  - רצפת השוחה תסופק עם קירות עד 20 ס"מ לפחות מעל לחדירת הצנורות לקיר השוחה.
  - זיון הקירות יהיה:
    - עבור שוחה בעומק עד 2.75 מ' רשת  $\phi 25 \times 20$  באמצע עובי הקיר
    - עבור שוחה בעומק עד 4.75 מ' רשת  $\phi 25 \times 12$  באמצע עובי הקיר
    - עבור שוחה בעומק עד 6.75 מ' רשת כפולה  $\phi 25 \times 12$
- מידות**
- עומק השוחה יקבע לפי החיכים לאורך, קוטר הצנורות ותנאי הפיתוח במקום.
  - קוטר פנימי של השוחה: 1.00 מ' עבור שוחה בעומק עד 2.75 מ', 1.25 מ' עבור שוחה בעומק מעל 2.75 מ' ועד 4.75 מ', 1.50 מ' עבור שוחה בעומק מעל 4.75 מ'.
  - עובי ביבים בקוטר 18' ומעלה, הקוטר הפנימי של השוחה עד עומק 4.75 מ' יהיה 1.25 מ', או 1.50 מ', לפי דרישות התכנית.
  - עובי קיר השוחה בסיס  $T=15$  עבור שוחה בעומק עד 2.75 מ',  $T=20$  עבור שוחה בעומק מעל 2.75 מ' ועד 4.75 מ',  $T=25$  עבור שוחה בעומק מעל 4.75 מ' ועד 6.75 מ'.
  - עובי התקרה בשטח פתוח ובמדרכה - 15 ס"מ לעומס 8 טון, בכביש 20- ס"מ לעומס 25 טון.
  - קונוסים אקסטרמיים יהיו אך ורק מתחת לכבישים ובעומק שוחה העולה על 1.75 מ'.

**טיח ועבודים**

- קוטר צנורות הכניסה והיציאה וכוונם יקבעו לפי תכנית האחד, התחנים לאורך והנדרש במקום העבודה.
- עבוד האפיקים בקרקעית השוחה יהיה עשוי פ.י.ו.סי, חרושתי, בהתאם לכיוון ושפת צנורות הכניסה והיציאה, או לפי שאושר ע"י המפקח.
- פנים השוחה יסריח בטיח צמנט 1:1/2 וכן כל החלקים החיצונים הבולטים מעל הקרקע עד 10 ס"מ מתחת לפני הקרקע.
- עומק המיתעל יהיה שווה לקוטר הצנור המתחבר אליו.
- מפלים מעובדים: 1.00 מ' מקסימום 40 ס"מ בשוחות 1.25 מ' מקסימום 50 ס"מ.

**שלבים**

- שלבי ירידה לפי ת"י 631 חלק 1 או חלק 2 ימנעו בקירות של שוחות שעומקו עולה על 1.25 מ'.
- שלבים מברזל יציקה יצבעו בצבע ביטומני.



**מכסה (עם מסגרות בטון מזוין)**

- המכסה יהיה בהתאם לת"י 489 מיציקת ברזל ויהיה ממין שקבע בכתב הכמותיות והמפרט, מסגרות המכסה תהינה צבועות בצבע ביטומני ומרוחות בטיח. קוטר הסגר יהיה 60 ס"מ בכל התאים.
- על המכסה יוטבעו: שנת ייצור, סמל ושם הרשות וכן ייבוי.
- המכסה ימרח בגירי ע"י הקבלן לאחר קבלת הקו ובהתאם לדרישות המזמין.

**מפל**

- מפל פנימי יבוצע, אם לא נאמר אחרת במפרט, כאשר הצנורות הנכנסים הם  $\phi 160$  ומס' החיזוקים לדופן הקיר מוצעות פלבים 316 מעוגנות לקיר.
- מפל חיצוני יבוצע כאשר הצנורות הנכנסים הם  $\phi 200$  ומעלה.
- צנורות המפל החיצוני יהיו עשויים פ.י.ו.סי, קשיח או פלדה עם ציפוי מלט רב אלומינה בהתאם לדרישות המפרט.
- הדו"ח והצנור החקוף במפל יהיו מאותו צנור שבקו הראשי.
- זיון תא המפל: רשת  $\phi 15 \times 8$  ברצפה, בתקרה ובקירות מוסת הדיון שיחתכו בגלל החלון יכפפו כקונוסים לתקרה, לרצפה וקירות המפל. מידות  $50 \times 50$  ס"מ או  $20 \times 20$  ע"פ המידה האדודה ביניהם, לקונוסים יתור גדולים של להוסיף הפרש קוטר המפל ל- $\phi 12$ .

החברות לקיר השוחה של קו הביוב  
 1. בצנור פלדה עם סביבת עיגון 100 ס"מ+100 ס"מ עובי 5 מ"מ.  
 2. בצנור P.V.C עם מחבר מיוחד.

std-s-2	סט	נושא: שוחות בקרה לביוב			ח.ג.מ מהנדסים יועצים ומתכננים (1980) בע"מ	
		עשויה בחוליות בטון טרומי עם מפל			הנדסה אזרחית, מים וסביבה	
תאריך: DATE: 06.10.17	אשר: APPROVAL: ש.בדולח	שרטט: DRAWN: י.ד.	קנ"מ: SCALE: ללא קנ"מ		רח' גיבורי ישראל 7, בית אדר (ק. א' א.ת. חדש פולג, נתניה 4250407	
					סניף דרום ת.ד. 282 מדרשת בן-גוריון 8499000 Tel. +972-73-7903900   hgm@hgm-eng.co.il Fax. +972-9-8649805   www.hgm-eng.co.il	