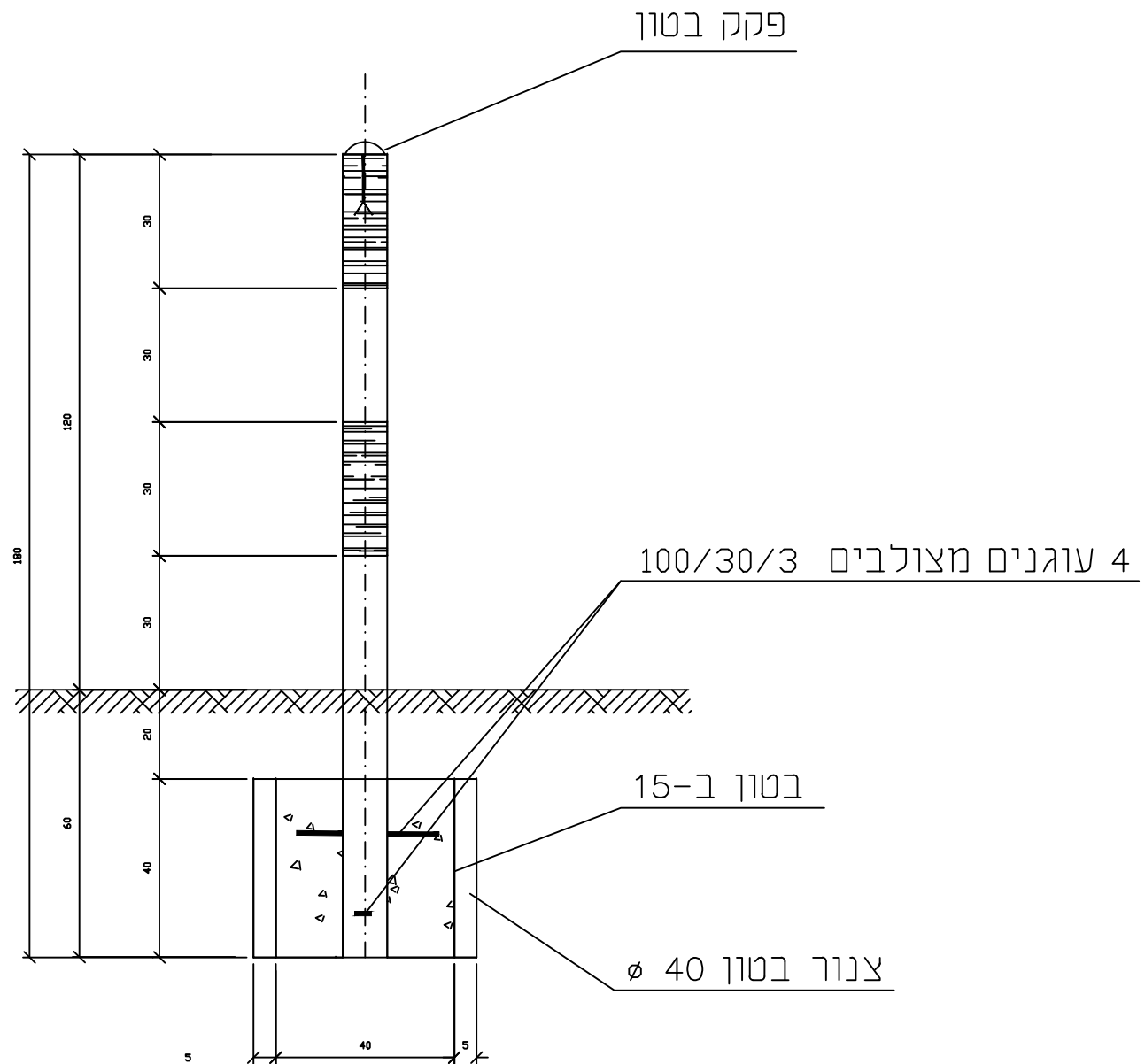



פרט עמוד סימון



הערות:

1. עמוד הסימון יהיה מצנור ברזל שחור $\varnothing 3$. עמוד המגן יהיה $\varnothing 6$.
2. הצנור ימולא בחול נקי ויבש וקצהו העליון יסגר בפקק בטון.
3. תלק הצנור הגלוי יצבע בשתי שכבות צבע מיניום ובשתי שכבות צבע שמן.
4. צבע השמן יהיה בשני גוונים - אדום ואלומיניום באורך 30 ס"מ כל קטע.
5. כאשר עמוד הסימון אינו מותקן על תואי קו המים יש לרתך בראש זוויתן L 40/40/4 באורך 10 ס"מ המסמן את כוון הקו.
6. כלל החומרים והאביזרים שיסופקו על ידי הקבלן יהיו בהתאם לאיפיון המפורט במפרט הנלווה.

סט. std-s-4	SUBJECT : פרט עמוד סימון		נושא :		 ח.ג.מ מהנדסים יועצים ומתכננים (1980) בע"מ הנדסה אזרחית, מים וסביבה רח' גיבורי ישראל 7, בית אדר נק, אי.א.ת. חדש פולג, נתניה 4250407 סניף דרום ת.ד. 282 מדרשת בן-גוריון 8499000 Tel. +972-73-7903900 hgm@hgm-eng.co.il Fax. +972-9-8649805 www.hgm-eng.co.il
	תאריך : DATE :	אשר : APPROVAL :	שרטט : DRAWN :	קנימ : SCALE :	
06.10.17	ש.בדולח	י.ד.	ללא קנימ		