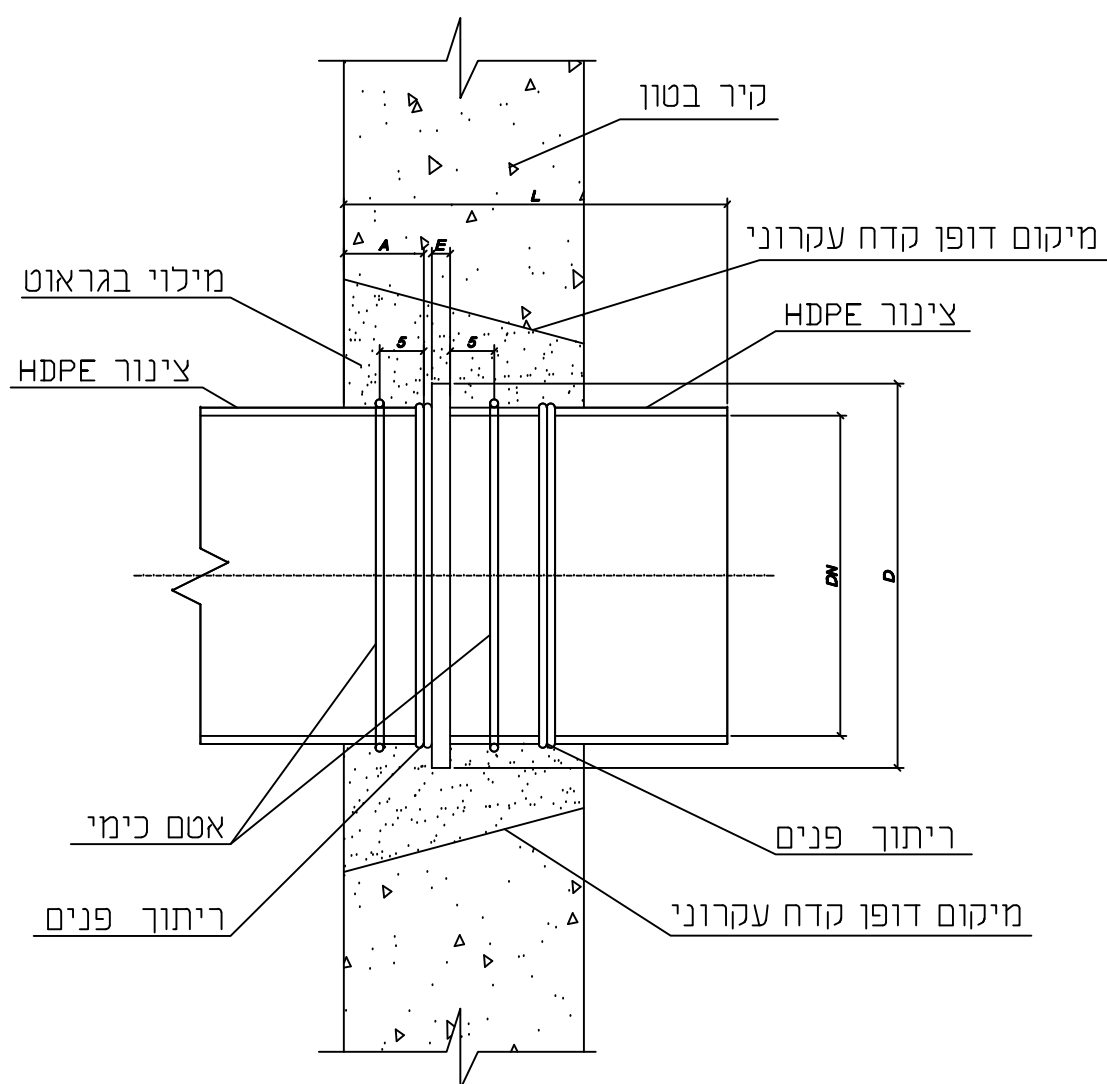


פרט מעבר צנור HDPE דרך בטון



DN	A	L	E	D
110	100	680	9	158
125	100	680	13	158
140	100	680	13	187
160	100	680	13	212
180	100	680	13	212
200	100	720	16	267
225	100	720	16	267
250	100	720	18	319
280	100	720	18	319
315	100	720	18	369
355	100	720	20	430
400	100	740	23	482
450	100	740	30	584
500	100	740	23	584
560	100	740	25	684
630	100	740	25	684
710	100	750	25	800
800	100	750	26	905

הערות:

1. כלל החומרים והאביזרים שיטופקו על ידי הקבלן יהיו בהתאם לאיפיון המפורט במפרט הנלווה.
2. יש למרוח את היקף הצינור בדבק מעורב בחול נקי כדוגמת בי גי בונד או שווע.
3. יש להתקין משני צידי התותב 2 אטמים כימיים אשר יקיפו את הצינור.
4. לאחר מכן, ולאחר שהתייבש הדבק, יש לצקת את הקיר או לחילופין למלא בגראוט את החלל בין הצינור לדופן הקדח.

סט
std-s-6

SUBJECT : נושא :
פרט מעבר צנור HDPE דרך בטון

תאריך : DATE :	אשר : APPROVAL :	שרטט : DRAWN :	קנימ : SCALE :
06.10.17	ש.בדולח	י.ד.	ללא קנ"מ



ח.ג.מ מהנדסים יועצים ומתכננים (1980) בע"מ
הנדסה אזרחית, מים וסביבה

רח' גיבורי ישראל 7, בית אדר קק. אי.א.ת. חדש פולג, נתניה 4250407
סניף דרום ת.ד. 282 מדרשת בן-גוריון 8499000

Tel. +972-73-7903900 | hgm@hgm-eng.co.il
Fax. +972-9-8649805 | www.hgm-eng.co.il