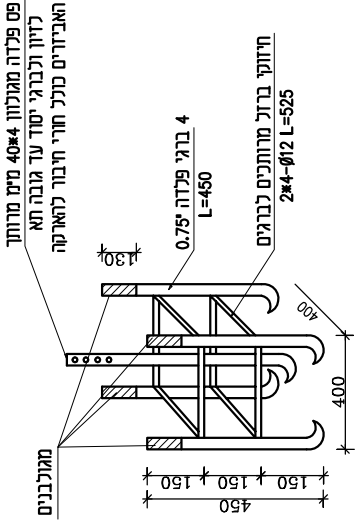
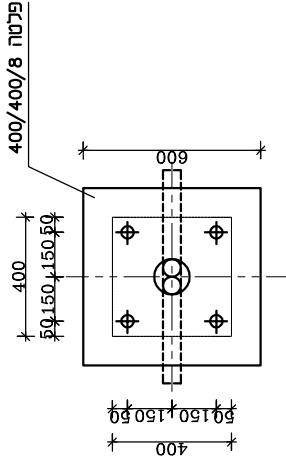


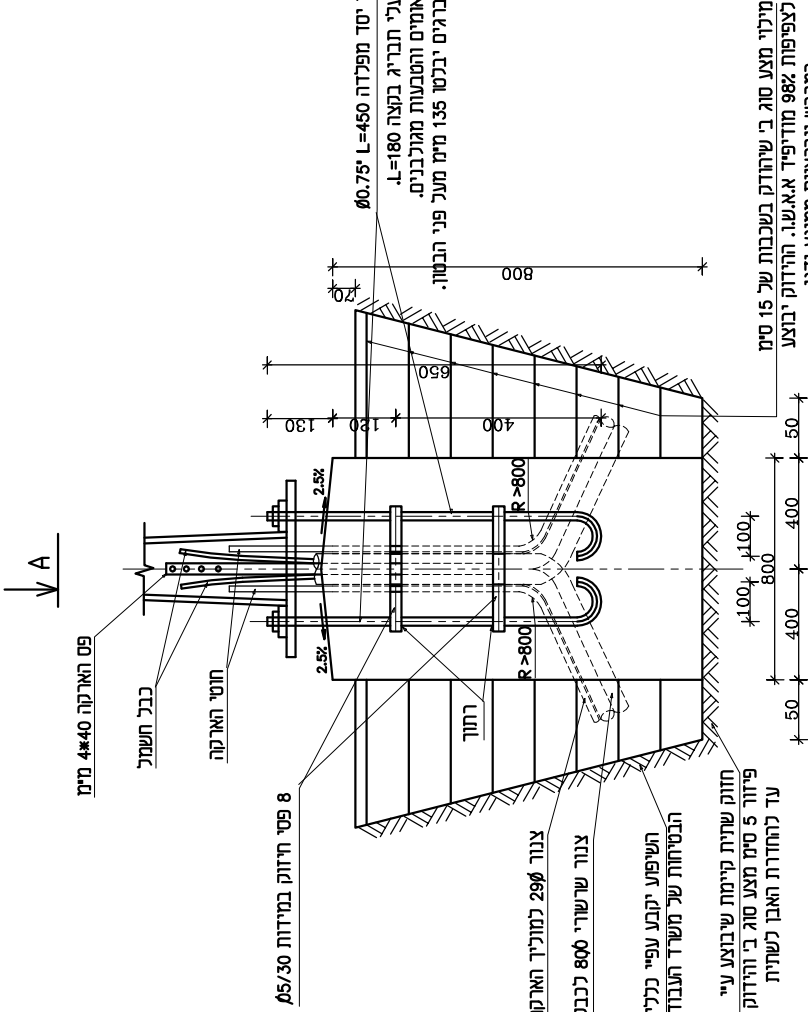
פרט מסגרת ברגי יסוד.



A - מיקום הברגות בפלטה.
(עובי הפלטה 8 מ"מ)



- 4 ברגי יסוד מפלדה L=450 Ø0.75
- 1. בעלי חבילג בקצה L=180.
- 2. האמיים והסמכות מגולוונים.
- 3. הברגים יבלטו 135 מימ מעל פני הבטון.



מניו מצא סוג ב. שיחודם בשכבות של 15 סמ לצפיפות 98% מזדפייד א.א.ש. והידוק יבוצע במכש ויברציות ממוע ידני

הכמות לפי תכנית 1- רזרבה
1- 29Ø*2 למוני הארקה

הערות:

- 1. הבטון ב- 30.
- 2. הברגים ST-37.
- 3. הברגים והאומים מגולוונים ב- 65 מיקרו לפחות.
- 4. יש להקפיד ביצור ברגי היסוד על דיוק מירבי, בהתאם למידות בתכנית זו. כל הברגים יאמרו באותו מפלס.
- 5. בהתקנת ברגי היסוד בתוך היסוד כל הברגים יבלטו 165 מימ מפני היסוד אלא פחות ולא יותר.

09/09/2021	1	ערכו פרט יסוד לפי הערת הקונסטרוקטור.	
תאריך	מספר	מחות השינוי	
		מט' פרוייקט	קרו לשיקום תשתיות.
		שם הפרוייקט	חב"ד צפת - שביל מעל מצוק.
		מט' גליון	תוכן הגליון
		מט' גליון	פרט יסוד ל.ע.ת. במובה 4.0 מ.
		תכנן	קנה מידה
		שרטט	%
		אינה קומד ניצני	
		ביקור/אישר	
		תאריך	09/07/2021

מחלקת תשתיות
E-mail: elbozsi@bezeqint.net
04-6944903-6944903

"דן"
שמעון אלכז - הנדסת השמל ובנין

קריית שמונה 10200, רח' דן דיין 12, ת.ד. 1047, טלפון 04-6944904-6944903