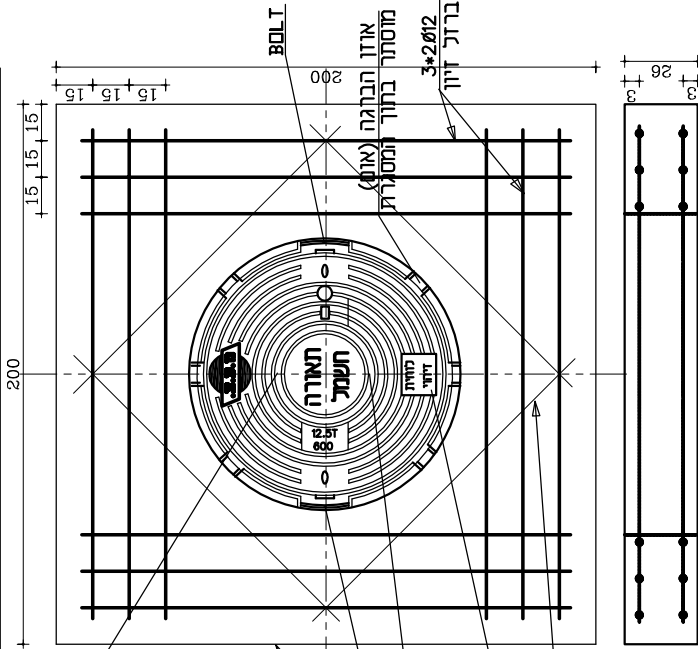


פרט מכסה עם יציאת משטח בטון סביבו-לפי חוראה



- ① תקרה עם מכסה כבד לעומס 12.5 טון בקוטר 80 ס"מ - לפי ת"י 489 (לפי המקום) עם מסגרת פלדה - גובה המכסה יתואם לגובה הוצף.
- ② צנור בטון פנימי 80 ס"מ בעובי 12 ס"מ מחולק ל- 3 טבעות - לפי ת"י 658.
- ③ כל החורים יבוסנו בשעת הנתת הטבעות.
- ④ תאים שיבוצעו באי תנועה מרוצפים או מצופים אספלט-איז צורך לבצע מסביבם משטח בטון 200*200 בעובי 20 ס"מ.
- ⑤ צנרת 4" מתוחת לכביש. כמות בהתאם לתנוחה. יש לאטום את כל קצוות הצנרת בשוחה.
- ⑥ מיניו בחצא גס.

הערות:

מכסה מוצמט בטון מזוין
לתאורה בקוטר 80 ס"מ לעומס 12.5 טון
לפי ת"י 489

משטח בטון מזוין
2*2*0.02 מטר
BOLT
סכנה, זיהרות, חשמל
(לרשום בערבית)
שקע לניבוע בניסים של
פלטח פח 9*9 ס"מ
ברזל זיון
(1+) ϕ 12

ELECTRICITY

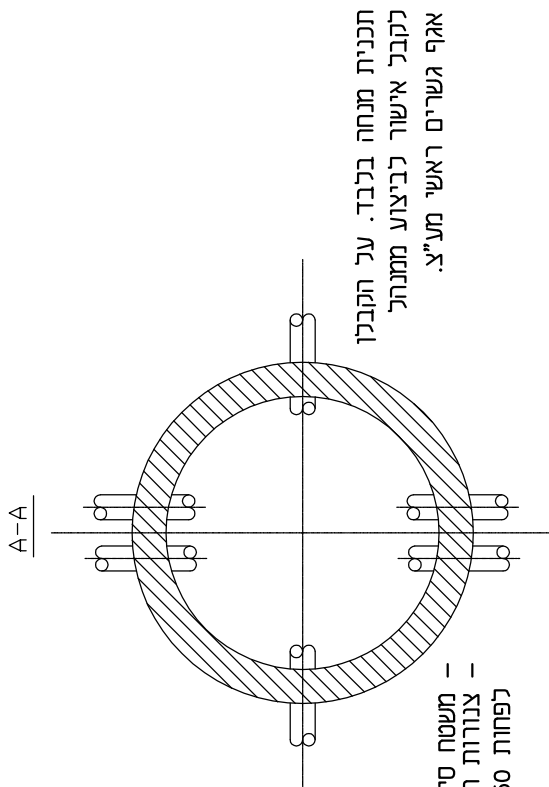
משטח בטון מזוין
2*2*2.20 מטר
ראה פרט 3/מ

פני משטח מגונן

השיפוע יקבע עפ"י כללי
הבטיחות של משרד העבודה.

הידוק שתית קיימת שיבוצע ע"י
פיזור 5 ס"מ מצע סוג ב' והידוק
עד להחזרת האבו לשתיית.

מיניו מצע סוג ב' שהודק בשכבות
של 15 ס"מ לצפיות 98% מדיפייד א.א.ש.ו.
ההידוק יבוצע במכש ויברציות ממוצע ידני.



תכנית מנחה בכבד. על הקבנו
לקבל אישור לביצוע ממנהל
אגף גשרים ראשי מע"צ.

- משטח סימטרי.
- צנורות רצוי בחיבור בין תאים.
- לפחות 50 ס"מ מהקרקע.

מספר	מחיר	מחיר השני	מחיר השני
תאריך			
מט' פרויקט	קרו לשיקום תשתיות.	שם הפרויקט	מט' פרויקט
חבר' צפת - שביל מעל מצוק.		חבר' צפת - שביל מעל מצוק.	HABADZ-P
מט' גליון		תוכן הגליון	מט' גליון
ה-3832-M		פרט שוחת מעבר בקטרי 60/80 ס"מ.	ה-3832-M
קנה מידה		קנה מידה	
תכנון		תכנון	
שרטוט		שרטוט	
אינה קומד ניצני		אינה קומד ניצני	
ביקור/אשר		ביקור/אשר	
תאריך	09/07/2021	תאריך	09/07/2021



"דן" שמעון אלכז - הנדסת השמל ובנין

קריית שמונה 10200, רח' דן דיין 12, ת.ד. 1047, טלפון 04-6944904, פקס 04-6944903
E-mail: elbazsi@bezeqint.net