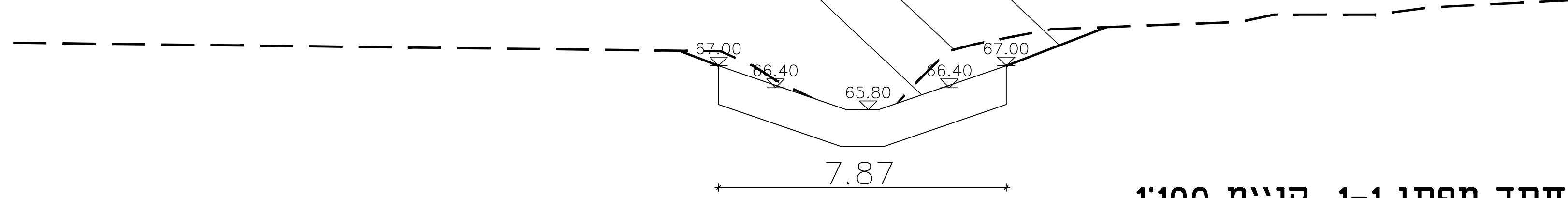
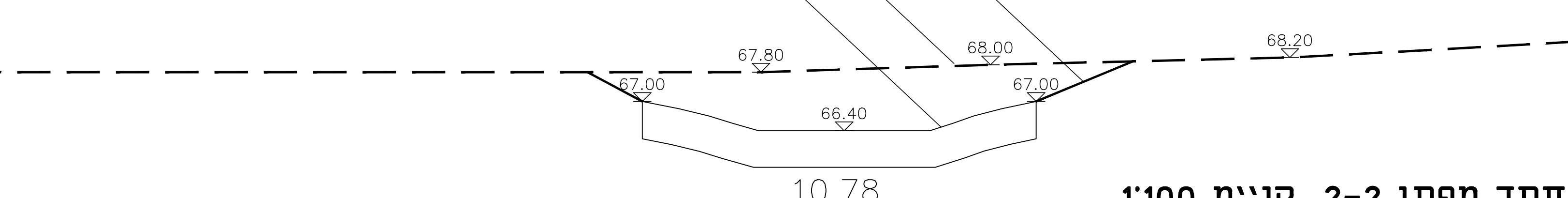


טופוגרפיה מתוכננת
טופוגרפיה קיימת
מפתן בטון לפי פרט 80.2



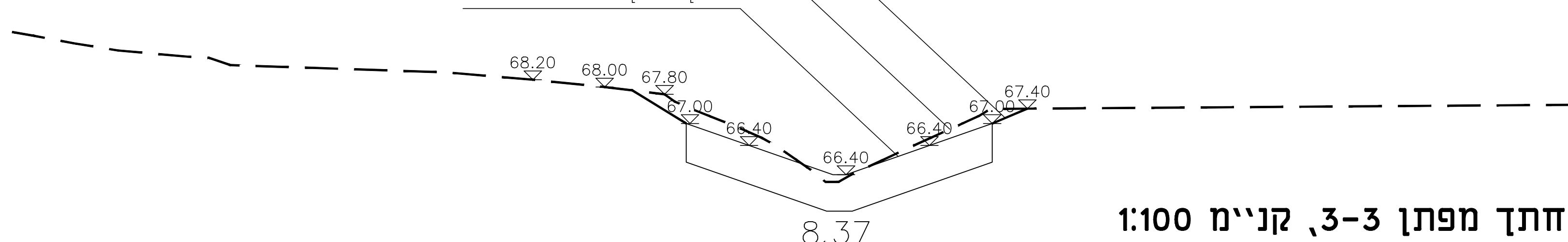
חתך מפתן 1-1, קניימ 1:100

טופוגרפיה מתוכננת
טופוגרפיה קיימת
מפתן בטון לפי פרט 80.2



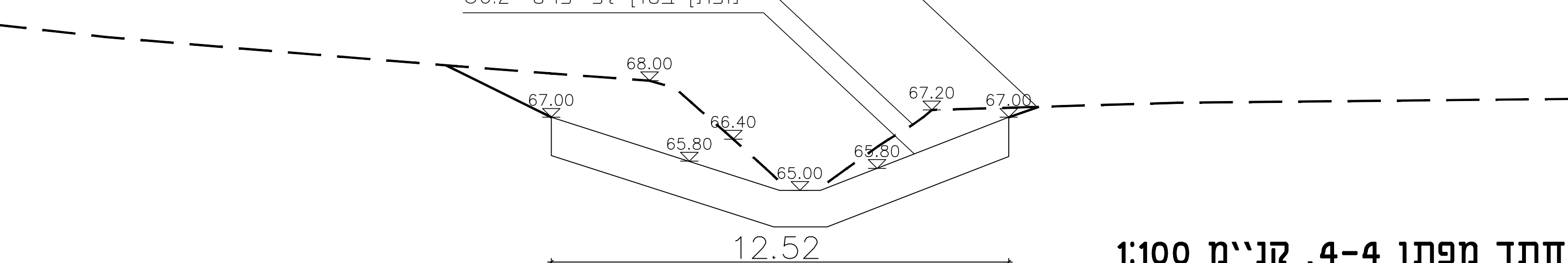
חתך מפתן 2-2, קניימ 1:100

טופוגרפיה מתוכננת
טופוגרפיה קיימת
מפתן בטון לפי פרט 80.2



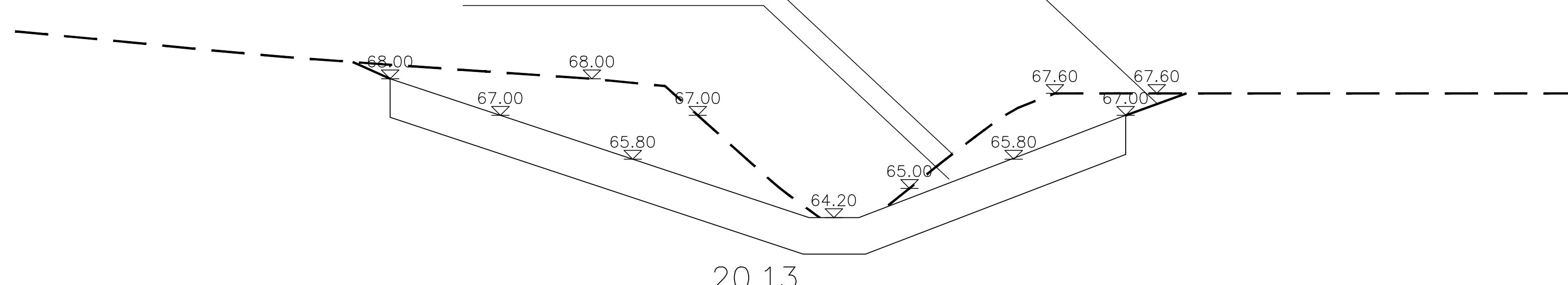
חתך מפתן 3-3, קניימ 1:100

טופוגרפיה מתוכננת
טופוגרפיה קיימת
מפתן בטון לפי פרט 80.2



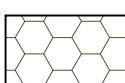




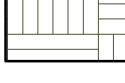
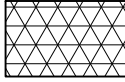
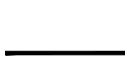


חתך מפתן 4-4, קניימ 1:100

טופוגרפיה מתוכננת
טופוגרפיה קיימת
מפתן בטון לפי פרט 80.2



חתך מפתן 5-5, קניימ 1:100

מקרא חתך:

- אזור פסולת 
- מילוי קרקע 
- תעלת בטון 
- הידוק קרקע 
- תעלת עפר 
- מילוי חרסית 
- קו קרקע מוצע 
- קו קרקע קיימת 
- שביל בטון 
- אבן קשה 

המזמין: קש"מ

האתר: שיקום מחצבת יד נתן

קניימ: 1:100

תאריך: 19.01.21

מחצבת: 01

שם התכנית: חתכי מפתנים

חתימי

זיק - רייכר
קיבוץ גלויות 73
תל אביב-יפו 6653606
טל': 058-4842284
אימייל: studio@s--r.co
אתר: www.s--r.co