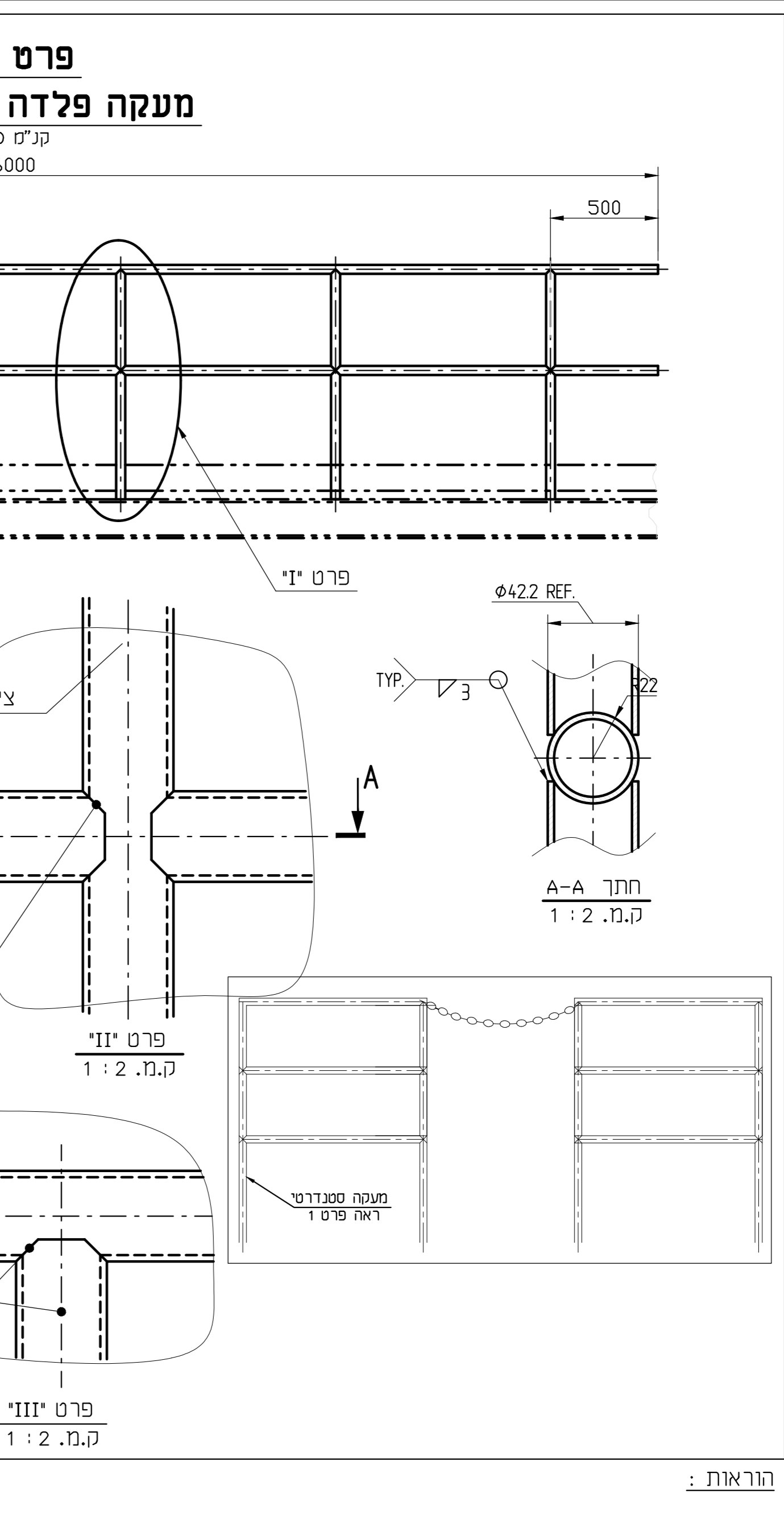
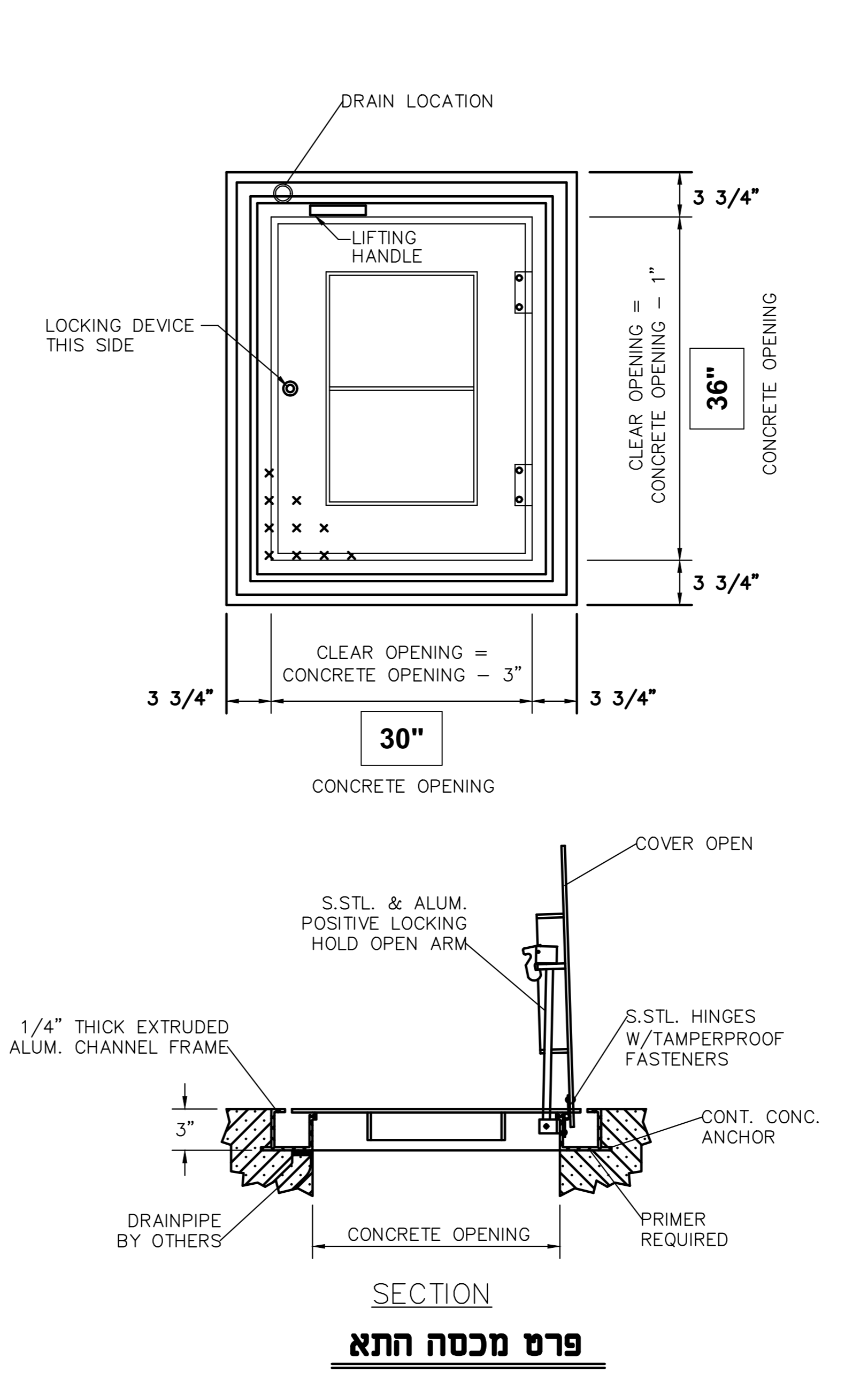
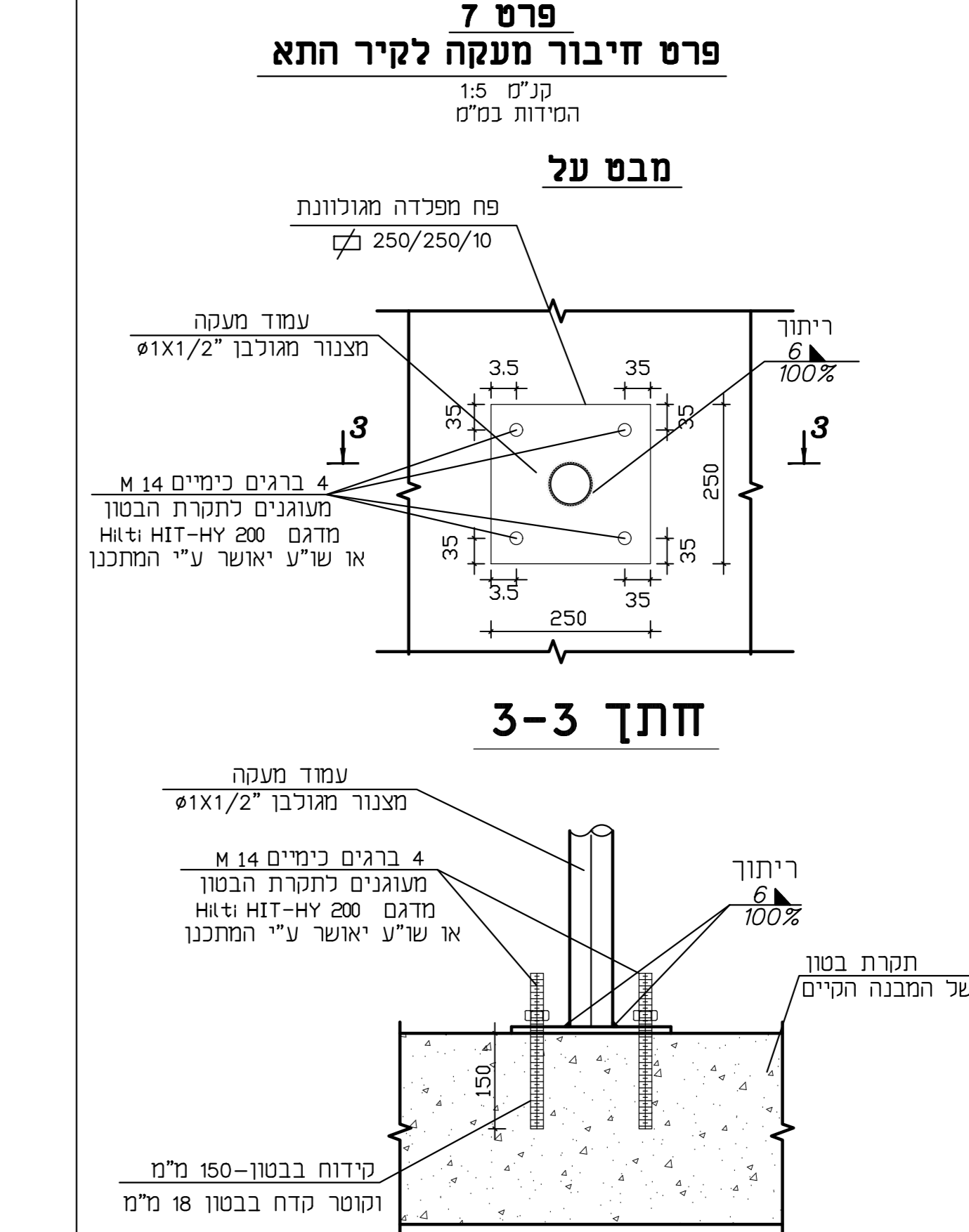


STANDARD FEATURES:
 1/4 ALUMINUM TREAD PLATE COVER
 1/4 THICK ALUMINUM CHANNEL FRAME EXTRUSION
 T-316 STAINLESS STEEL HARDWARE
 S.S. STL. & ALUM. HOLD OPEN ARM
 1 1/2" DRAIN COUPLING
 RECESSED LIFT HANDLE (S)
 LIFETIME GUARANTEE
 300 LB. PER SQ. FT. LOAD RATING



- המחלת מיעדים לרכבה בבריכת מבטון או מפלדה חדשה או קיימת.
- על כל הפרויקטים והאביזרים שהם מיוצג המהלך להיות מאשים למעט עם פי שעות עמידים בפני שרודיה אבירי ובכל שאר העם ובמבית מים-אירי המשתנה לשידודי.
- פירוט הרוחב המכני הימני/גודל/ (מטר) הגודל המפורסלים

צינורות או פרויפילים	מסות מלאים	400,000	200,000	200,000	מודול אקסטיב במוחיה
		400,000	100,000	100,000	מודול אקסטיב במוחיה
		7,000	2,500	2,500	חוזק מסימלי במוחיה/ כפיה
		4,200	2,500	2,500	חוזק מסימלי במוחיה
- יש לצפות את פנאל הפרויקטים המותקנים חרי קדיחה וכן פאנה או חישף של טיבם בדגם אפסטי מאשר למי שעת.
- מא הגב, כאשר פנימי מר למ, יותנה רק בסולם שלגובה המכל (א) מעל 6.0 מטר. בסולם שלגובה המכל (א) מעל 9.0 מטר יש לבנות משטח בריים (פדסט) במחית גובה המלגה וגובה בין הפרוסטים לא יעלה על 6 מ.
- המרחק האופקי מציר סולם פנימי ורוצני לפחות 1.5 מטר.
- בבריכת בטון עם כוב גובה למעלה הפנימי, חייב להיות פחת נוסף בגב הבריכה לצדכי חרום וחחוקה, פחת חרום יתוסף בשפה הגג ממול הפחת העיסי. מידות פחת חרום 85 x 85 ס"מ ולארכו מעטה בסיוח באורך 5.0 מטר מכל צד של הפחת בבריכת פלדה עם שטר פחת מ-30 מטר ועם פחת אדם בדופן, אין צורך בפחת נוסף.
- המסל יחיה ניצב לרשטית הבריכה. מנתק מינימלי מרחק 16 ס"מ. הברגים לחיבור המסל לקיר, או ריצפת הברוטם יהיו מפלבים מסוג 316, או שווה ערך, לפי המידות המופיעות בשרטוט.
- עבור בריכת פלדה חדשה יש לדרוש חרוצו להכין ולמרוכז סולם מפרוגלס המותאם לסטנדרד זוג. ברגים לחיבור סולם בבריכת פלדה יתוספו ע"י יצרן הבריכה לפי המידות המופיעות בשרטוט ויכללו אפסטי מותאמים לסוג הבריכה הברגים יותאמו לפחות מונטים מראש בעיר הבריכה.
- כל המידות בט"מ, אם לא צוין אחרת.



מ. רוזנטל
M. ROSENTHAL ENGINEERS LTD.
 15072016-13
 05-2021
 7216-13