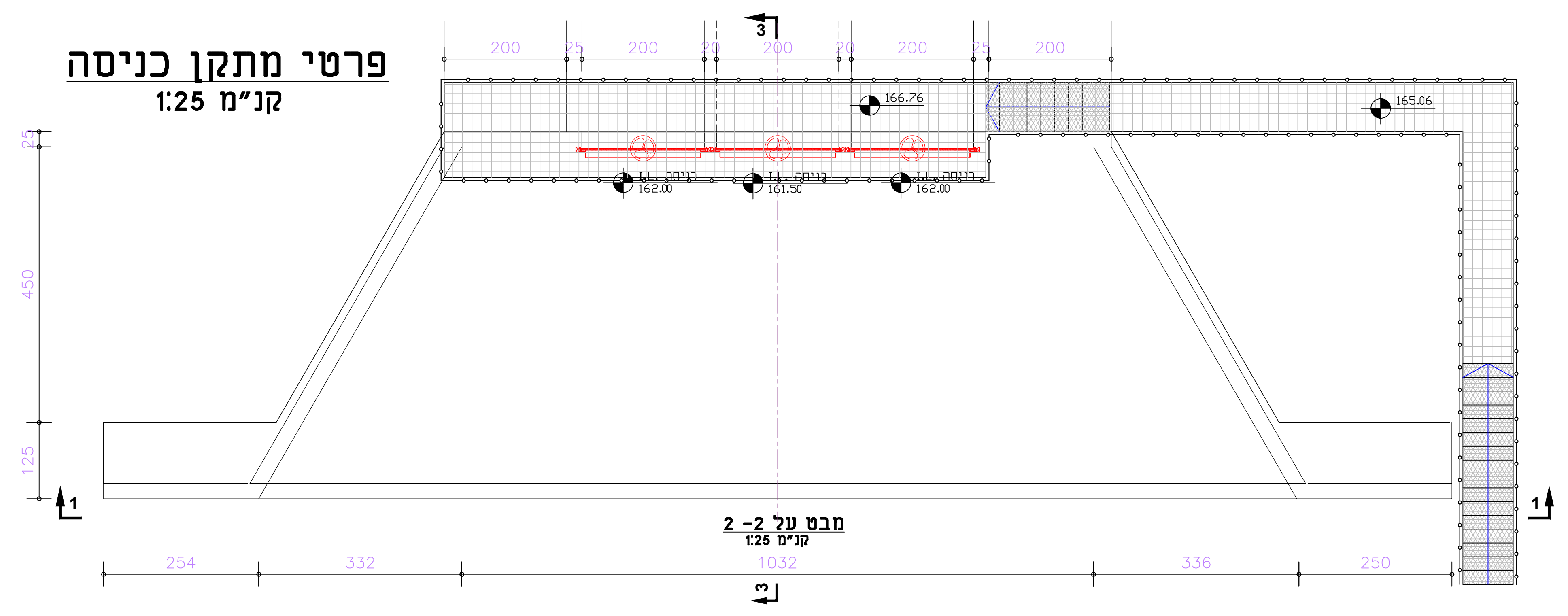


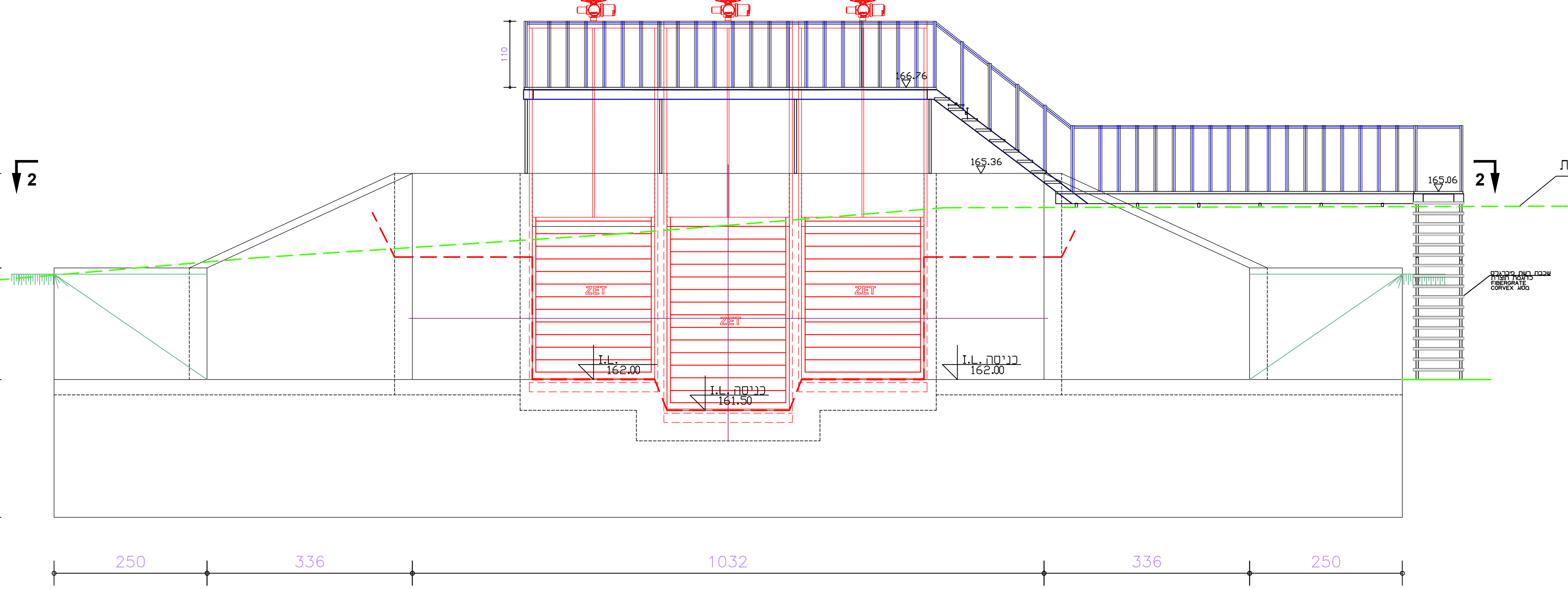
פרטי מתקן כניסה
קנ"מ 1:25



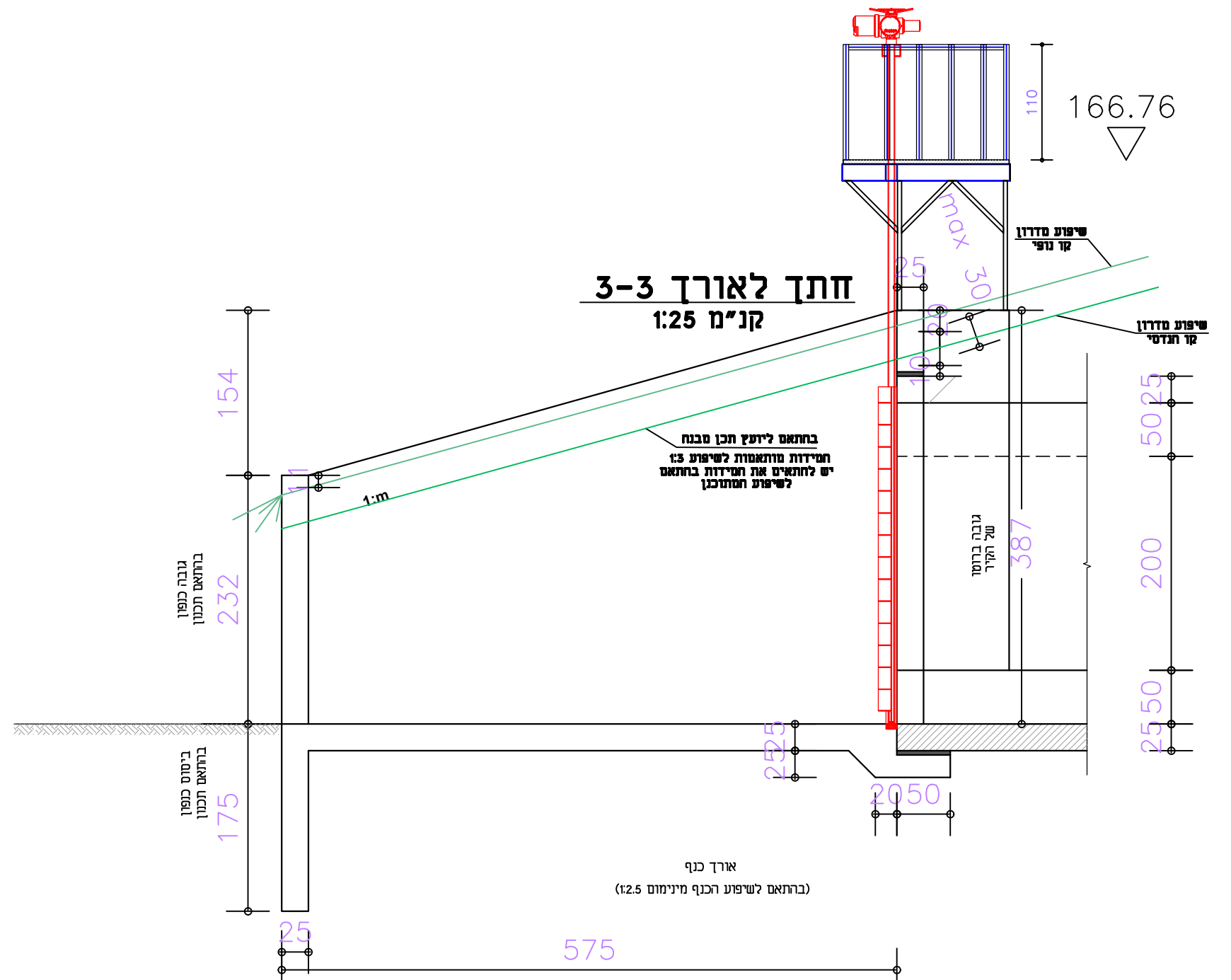
מבט על 2-2
קנ"מ 1:25



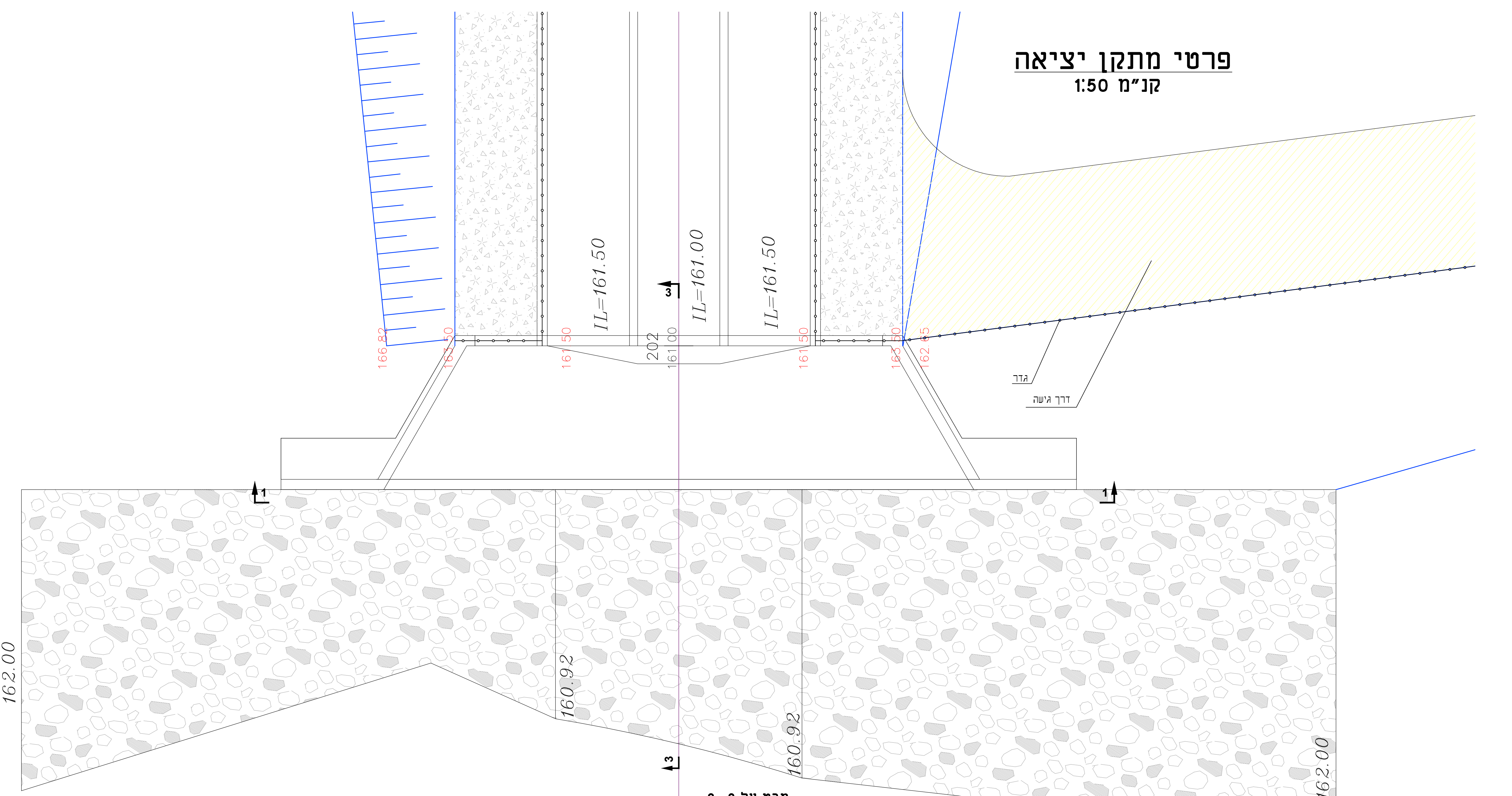
חזית 1-1
קנ"מ 1:25



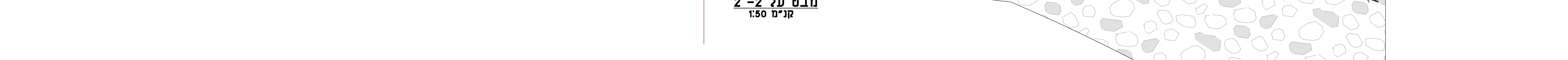
חתך לאורך 3-3
קנ"מ 1:25



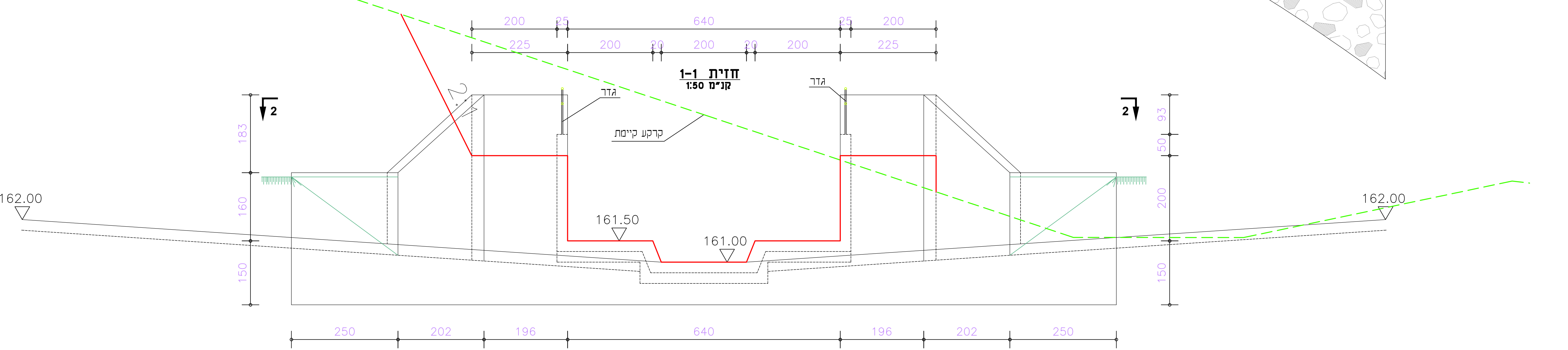
פרטי מתקן יציאה
קנ"מ 1:50



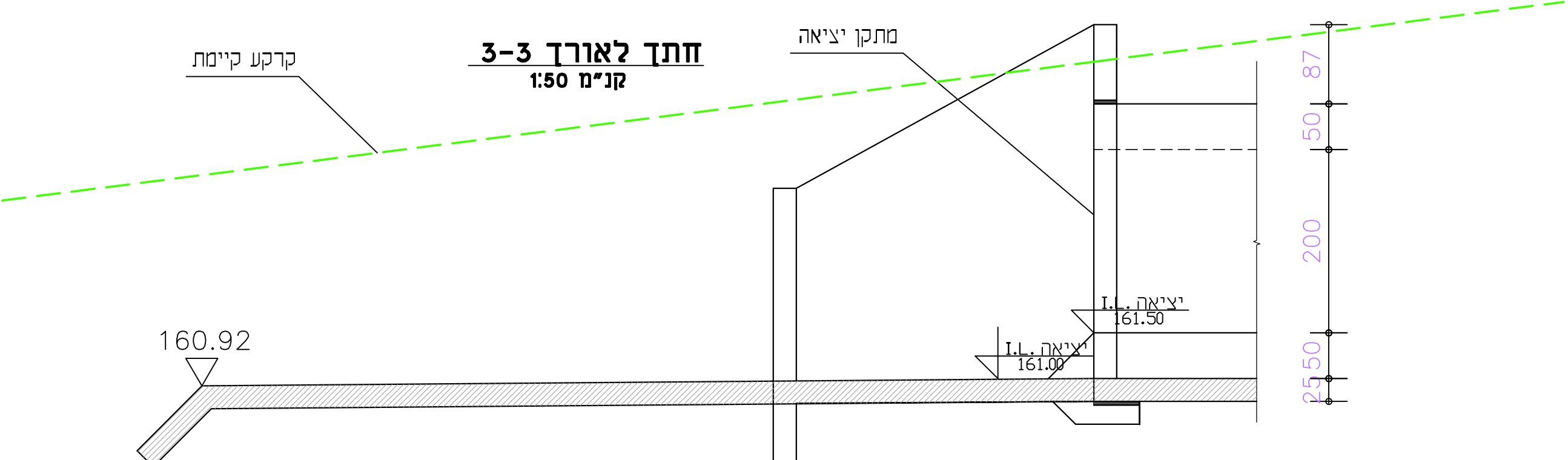
מבט על 2-2
קנ"מ 1:50



חזית 1-1
קנ"מ 1:50



חתך לאורך 3-3
קנ"מ 1:50



LEGEND

NO.	DESCRIPTION	DATE
001	DESIGN	22.12.2020
002	CHECK	13.04.2020
003	APPROVE	13.04.2020

M. ROSENTHAL
ENGINEERS LTD.
1000 SHEPHERD AVENUE, SUITE 1000
SCARBOROUGH, ONTARIO M1B 3Y1, CANADA
TEL: 416-291-1111
WWW.MROSENTHAL.COM

פרוייקט: נחל גערון 1-13315
מניעת הצפות אגן גערון
מאגר ויסות וריסון שטפונות
מחצבת ידעים
מתקן הברית נחל גערון
פרטי מתקן כניסה ויציאה